



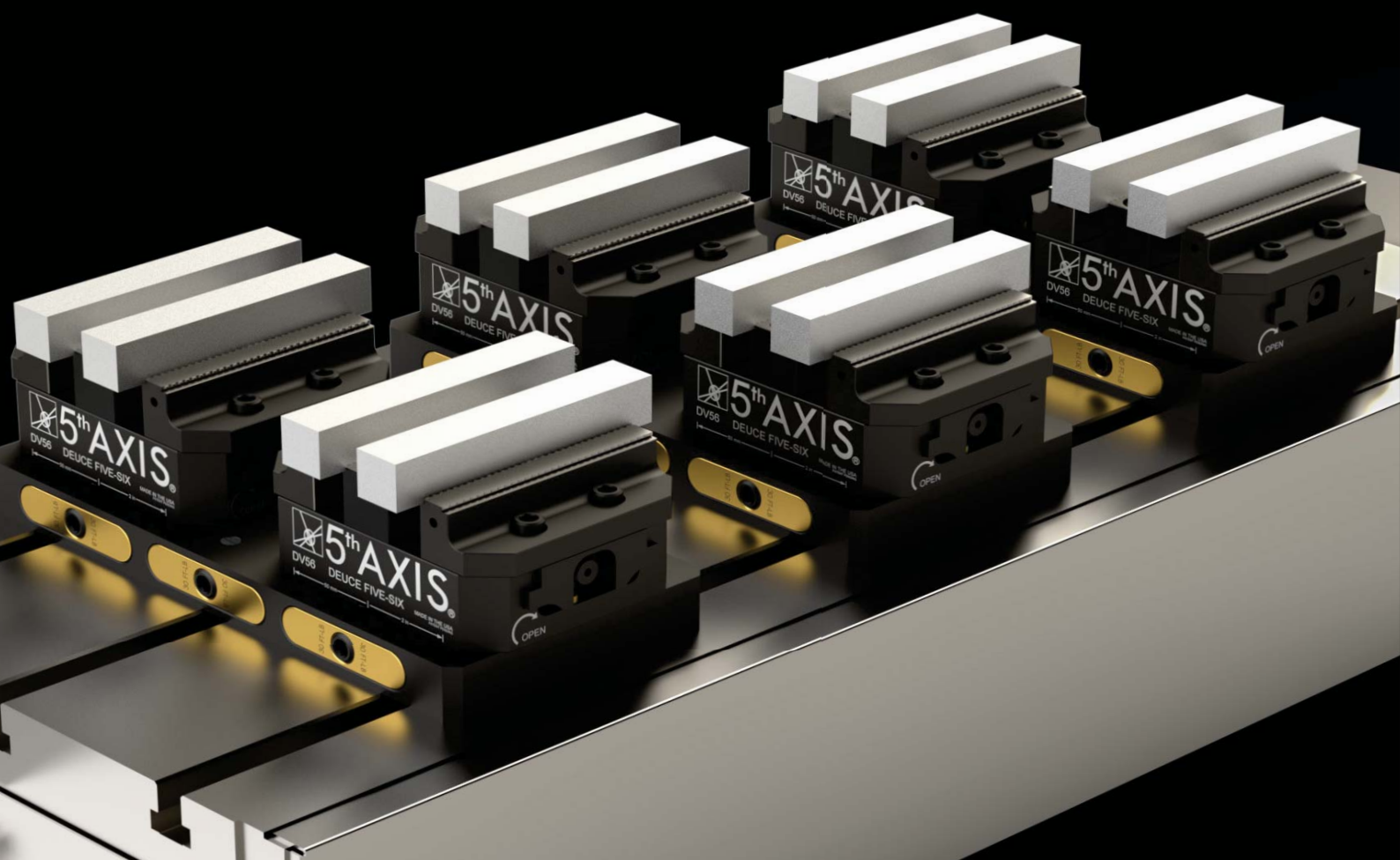
Ewolucja w mocowaniu.

VOLUMEN

3

METRYCZNY

IMADŁA – PRZYRZĄDY – SYSTEMY SZYBKOWYMIENNE



Maksymalna
wydajność



Redukuj czasy
ustawiania
i przezbrajania



Prosta
i modułowa
konstrukcja



Rozwiązania
dla obrabiarek
3, 4 i 5 osiowych

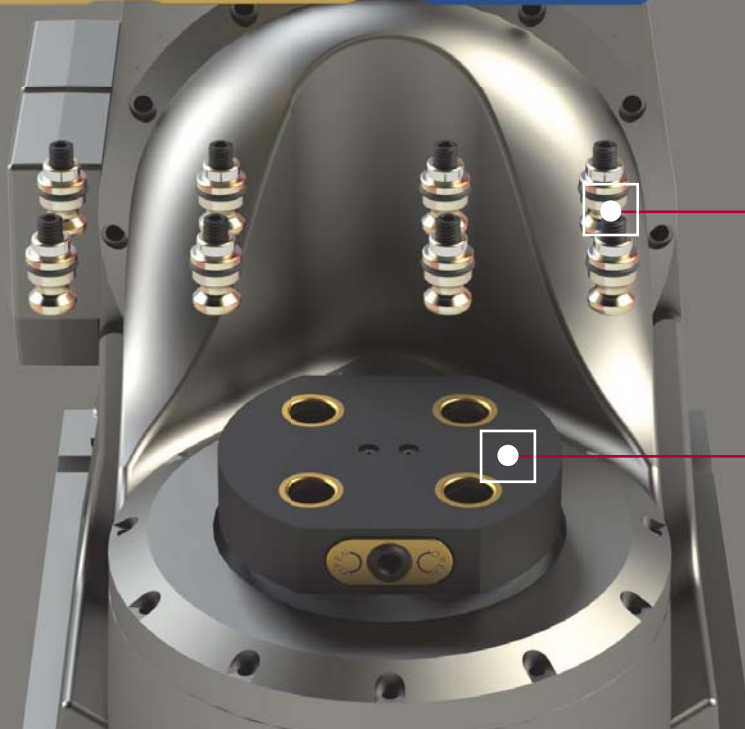
Imadło
małogabarytowe



Przyrząd
mocujący



Adapter



PS16F

Płyta
bazowa

ROCKLOCK™
QUICK CHANGE SYSTEM

■ Powtarzalność
poniżej 8 µm

■ Standardowy rozstaw
sworzni 52mm

■ Konstrukcja stalowa
lub aluminiowa



Rozstaw
sworzni
52mm



Wytrzymała,
pojedyncza
śruba aktywacyjna



Stalowe
elementy
pozycjonujące





Opatentowana konstrukcja wahliwego docisku zapewnia jednakową siłę mocowania we wszystkich 4 sworzniach. Kompatybilna ze standardowymi systemami paletowymi z 4 elementami pozycjonującymi o rozstawie 52mm. Wystarczy zamienić sworznie, aby upewnić się, że paleta producenta precyzyjnie się pozycjonuje.

Imadła dwustronne

Numer artykułu	DV75150X-J1	DV75150X-J2	DV75150X-J3
			
Rozmiar	75mm x 150mm x 56mm	75mm x 150mm x 64mm	75mm x 150mm x 64mm
Szerokość szczęk	75mm	75mm	75mm
Typ szczęk	Komplet 3 szczęk hartowanych, odwracalnych uzębionych / jaskółczy ogon	6061 komplet szczęk miękkich aluminiowych	1018 komplet szczęk miękkich stalowych
Typ imadła	Dwustronne	Dwustronne	Dwustronne
Kompatybilne sworznie	4 x PS16F (sprzedawane oddzielnie)	4 x PS16F (sprzedawane oddzielnie)	4 x PS16F (sprzedawane oddzielnie)
Charakterystyka techniczna	Patrz strona 39	Patrz strona 39	Patrz strona 39

Imadła centrujące i przyrządy tulejowe

Numer artykułu	V75100X	V75150X	R52-CER40
			
Rozmiar	75mm x 100mm x 56mm	75mm x 150mm x 56mm	75mm x 75mm x 68mm
Szerokość szczęk	75mm	75mm	Standard ER40
Przyrząd mocujący	V75100X	V75150X	CER40
Zakres mocowania	0 - 76,3mm	0 - 128,8mm	Tuleje zaciskowe ER40 Ø 3-26mm.
Typ imadła	Centrujące	Centrujące	Tulejowe
Kompatybilne sworznie	4 x PS16F (sprzedawane oddzielnie)	4 x PS16F (sprzedawane oddzielnie)	4 x PS16F (w dostawie)
Charakterystyka techniczna	Patrz strona 45	Patrz strona 45	Patrz strona 55

Przyrządy typu jaskółczy ogon metryczne

Numer artykułu	R52-DM12	R52-2DM12	R52-P12DM12
			
Rozmiar	75mm x 75mm x 51mm	75mm x 75mm x 51mm	126mm x 126mm x 134mm
Przyrząd	DM12	2x DM12	12x DM12
Zakres	12mm i powyżej	12mm i powyżej	12mm i powyżej
Kompatybilne sworznie	4 x PS16F (w dostawie)	4 x PS16F (w dostawie)	4 x PS16F (w dostawie)
Charakterystyka techniczna	Patrz strona 53	Patrz strona 53	Patrz strona 57

Numer artykułu	R52-DM25	R52-P4DM25	R52-DM50
			
Rozmiar	75mm x 75mm x 55mm	Ø152mm x 65mm	75mm x 75mm x 63mm
Przyrząd	DM25	4x DM25	DM50
Zakres	25mm i powyżej	25mm i powyżej	50mm i powyżej
Kompatybilne sworznie	4 x PS16F (w dostawie)	4 x PS16F (w dostawie)	4 x PS16F (w dostawie)
Charakterystyka techniczna	Patrz strona 50	Patrz strona 53	Patrz strona 50

Adaptory nisko-profilowe

Numer artykułu	RL52A-4 RL52S-4	RL52A-4-96 RL52S-4-96	RL52A-4-TRT100
			
Rozmiar	Ø116mm x 25mm	Ø116mm x 25mm	Ø116mm x 25mm
Kategoria	Adapter nisko-profilowy	Adapter nisko-profilowy	Adapter nisko-profilowy
Materiały	Aluminiem (RL52A-4) lub stal (RL52S-4)	Aluminiem (RL52A-4-96) lub stal (RL52S-4-96)	Aluminiem (RL52A-4-TRT100)
Przyłącze	Własne wykonanie 2 x M10 ∅ 50mm – 100mm	2 x M10 śruby imbusowe ∅ 96mm	HAAS TRT 100
Charakterystyka techniczna	Patrz strona 6	Patrz strona 6	Patrz strona 6

Adaptory nisko-profilowe oraz wieże

Numer artykułu	RL52A-44 RL52S-44	RL52A-4560 RL52S-4560	RL52A-A96	RL52A-T31
				
Rozmiar	103,5mm x 103,5mm x 25mm	122,0mm x 102,1mm x 25mm	124,0mm x 124,0mm x 25mm	Ø160mm x 167mm
Kategoria	Adapter nisko-profilowy	Adapter nisko-profilowy	96mm to 52mm Adapter	Wieża 3-stronna 52mm, podstawa 96mm
Materiały	Aluminiem (RL52A-44) lub stal (RL52S-44)	Aluminiem (RL52A-4560) lub stal (RL52S-4560)	Aluminiem (RL52A-A96)	Aluminiem (RL52A-T31)
Przyłącze	2x SB1210 (w dostawie) i 2x M10 ∅ 82mm 90°	4x M10 ∅ 112mm 60°	4 x PS20F rozstaw 96mm (w dostawie)	4 x PS20F rozstaw 96mm (w dostawie)
Charakterystyka techniczna	Patrz strona 7	Patrz strona 7	Patrz strona 8	Patrz strona 8

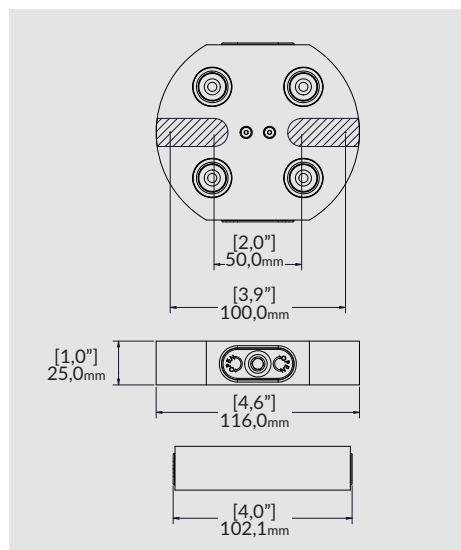
RL52A-4 / RL52S-4



Rozmiar: Ø116mm x 25mm
Przyłącze: własne wykonanie
 M10 \varnothing 50mm – 100mm
Materiał konstrukcyjny:
 Aluminium (RL52A-4)
 Stal (RL52S-4)

- » RockLock adapter walcowy Ø 116mm x 25mm, przeznaczony do małych i średnich stołów obrotowych.
- » Przyłącze – własne wykonanie pod 2 śruby M10 o rozstawie w zakresie 50mm – 100mm.
- » Aktywacja systemu mocowania 52mm – kluczem imbusowym 6mm z momentem 40Nm.

Powtarzalność \pm 8 μ m.



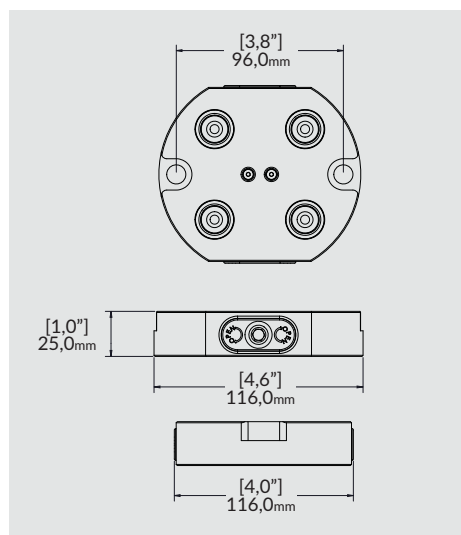
RL52A-4-96 / RL52S-4-96



Rozmiar: Ø116mm x 25mm
Przyłącze:
 2 x M10 śruby imbusowe \varnothing 96mm
Materiał konstrukcyjny:
 Aluminium (RL52A-4-96)
 Stal (RL52S-4-96)

- » RockLock adapter walcowy Ø 116mm x 25mm, przeznaczony do małych i średnich stołów obrotowych.
- » Przyłącze – 2 śruby imbusowe M10 o rozstawie 96mm.
- » Aktywacja systemu mocowania 52mm – kluczem imbusowym 6mm z momentem 40Nm.

Powtarzalność \pm 8 μ m.



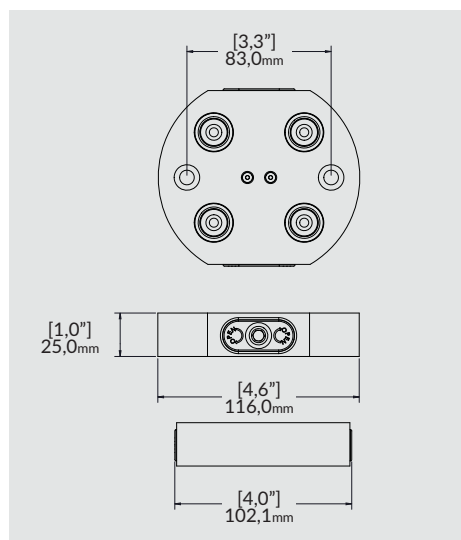
RL52A-4-TRT100



Rozmiar: Ø116mm x 25mm
Przyłącze:
 2 x M8 śruby imbusowe \varnothing 83mm
Materiał konstrukcyjny:
 Aluminium (RL52A-4-TRT100)

- » RockLock adapter walcowy Ø 116mm x 25mm, przeznaczony do stołu obrotowego HAAS TRT100.
- » Przyłącze – 2 śruby imbusowe M8 o rozstawie 83mm.
- » Aktywacja systemu mocowania 52mm – kluczem imbusowym 6mm z momentem 40Nm.

Powtarzalność \pm 8 μ m.



RL52A-44 / RL52S-44



Rozmiar:

103,5mm x 103,5mm x 25mm

Przyłącze:

2 x SB1210 i 2 x M10 śruby imbusowe \varnothing 116mm 90°
Otwory przelotowe pod śruby pasowane \varnothing 12,02mm

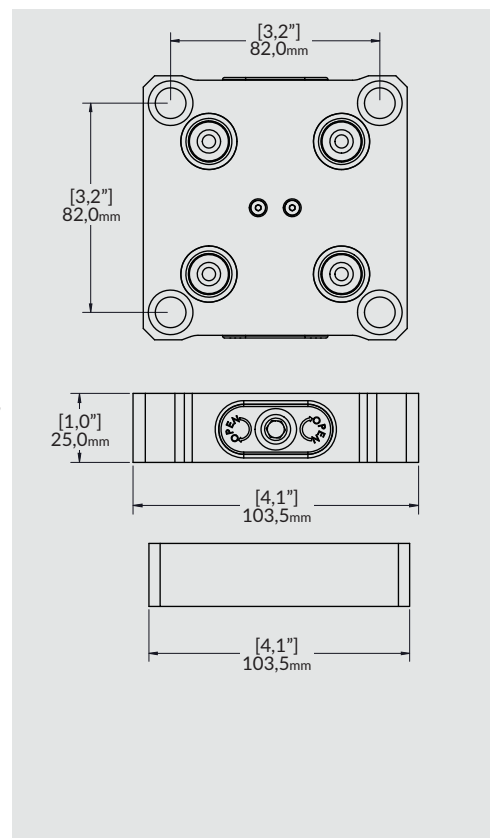
Materiał konstrukcyjny:

Aluminium (RL52A-44)

Stal (RL52S-44)

- » RockLock adapter 103,5mm x 103,5mm x 25mm, przeznaczony do wież.
- » Przyłącze – 4 x M10 śruby imbusowe o rozstawie \varnothing 116mm co 90°.
- » W dostawie 2 śruby pasowane (SB 1210) do pozycjonowania.
- » Aktywacja systemu mocowania 52mm – kluczem imbusowym 6mm z momentem 40Nm.

Powtarzalność \pm 8 μ m.



RL52A-4560 / RL52S-4560



Rozmiar:

122,0mm x 102,1mm x 25mm

Przyłącze:

4 x M10 śruby imbusowe \varnothing 112mm 60°

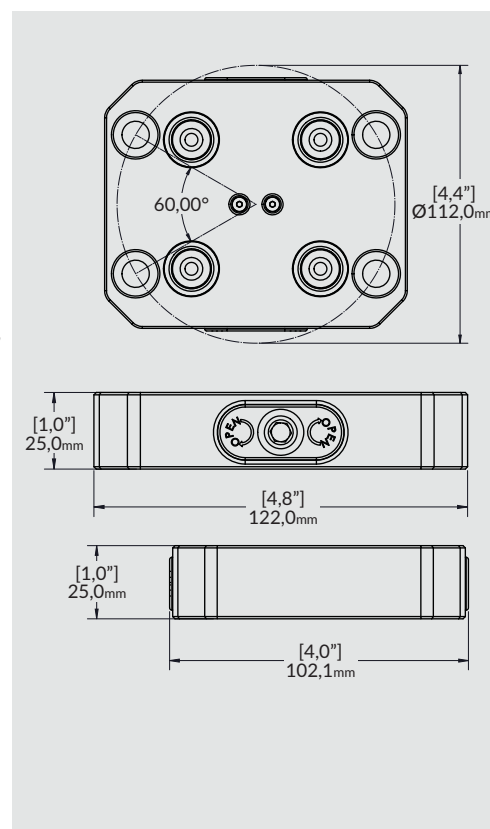
Materiał konstrukcyjny:

Aluminium (RL52A-4560)

Stal (RL52S-4560)

- » RockLock adapter 122,0mm x 102,1mm x 25mm, przeznaczony do małych i średnich stołów obrotowych z rowkami T co 60°.
- » Przyłącze – 4 x M10 śruby imbusowe o rozstawie \varnothing 112 co 60°.
- » W dostawie 2 nakrętki typu T 14 promieniowe M10.
- » Aktywacja systemu mocowania 52mm – kluczem imbusowym 6mm z momentem 40Nm.

Powtarzalność \pm 8 μ m.



RL52A-A96



Rozmiar:

124,0mm x 124,0mm x 25mm

Przyłącze:

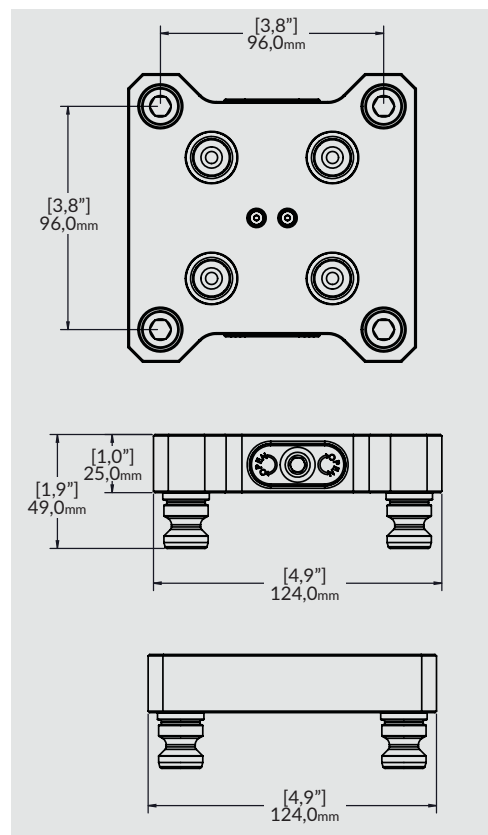
4 sworznie pozycjonujące PS20F o rozstawie 96mm (w dostawie)

Materiał konstrukcyjny:

Aluminium (RL52A-A96)

- » RockLock adapter redukcyjny 124,0mm x 124,0mm x 25mm umożliwia szybką i łatwą w obsłudze konwersję pomiędzy systemami 96mm i 52mm.
- » 4 sworznie o rozstawie 96mm na spodzie adapteru (w dostawie) oraz 4 otwory o rozstawie 52mm na górze.
- » Kompatybilny ze wszystkimi przyrządami mocującymi z systemem 4 x 52mm oraz płytami bazowymi z systemem 4 x 96mm.
- » Aktywacja systemu mocowania 52mm – kluczem imbusowym 6mm z momentem 40Nm.

Powtarzalność ± 8 µm.



RL52A-T31



Rozmiar: Ø 160mm x 167,0mm

Przyłącze:

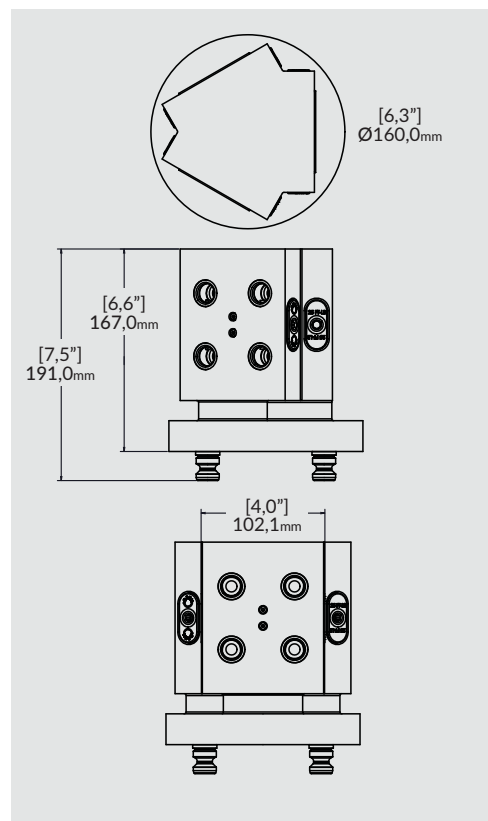
podstawa z 4 sworzniami pozycjonującymi PS20F o rozstawie 96mm (w dostawie)

Materiał konstrukcyjny:

Aluminium (RL52A-T31)

- » RockLock wieża 3-stronna Ø 160mm x 167,0mm z podstawą z systemem mocowania 4 x 96mm.
- » W dostawie 4 sworznie pozycjonujące PS20F.
- » Każda strona wieży 100mm x 125mm z systemem mocowania 4 x 52mm.
- » Aktywacja systemu mocowania 52mm – kluczem imbusowym 6mm z momentem 40Nm.

Powtarzalność ± 8 µm.





PS16F

SWORZEŃ POZYCJONUJĄCY

Rozmiar: 52mm

Materiał konstrukcyjny:

Stal narzędziowa S7 hartowana

- » Sworznie pozycjonująco-mocujące PS16F są kompatybilne z każdą płytą bazową, adapterem lub przyrządem mocującym systemu 52mm 5th Axis lub innych producentów*.
- » Moment przykręcania sworzni max. 14 Nm.

* System 5th Axis 52mm wymaga zastosowania sworzni PS16F. W przypadku zgodności rozstawu i rozmiaru gwintu z systemami innymi producentami, pozwala na pełną kompatybilność oraz uniwersalność przy stosowaniu przyrządów mocujących.

PS16F-PY

SWORZEŃ POZYCJONUJĄCY Z PIERŚCIENIEM POKA-YOKE

Rozmiar: 52mm

Materiał konstrukcyjny:

Stal narzędziowa S7 hartowana (PS16F)

Aluminium (pierścień POKA-YOKE)



- » Pierścień identyfikacyjny POKA-YOKE – japońska konstrukcja zapewnia jednoznaczną orientację płyty bazowej lub przyrządu mocującego.
- » Sworznie PS16F-PY posiada modyfikowaną konstrukcję czopa, współpracującym tylko z POKA-YOKE. Pierścień osadza się w otworze płyty mocującej RockLock.
- » Identyfikacja poprzez POKA-YOKE uniemożliwia operatorom zmianę orientacji i niewłaściwy załadunek detalu do obróbki.

PS16F-4PY

ZESTAW SWORZNI POZYCJONUJĄCYCH Z PIERŚCIENIEM POKA-YOKE

Rozmiar: 52mm

Materiał konstrukcyjny:

Stal narzędziowa S7 hartowana (PS16F)

Aluminium (pierścień POKA-YOKE)



- » Zestaw 3 standardowych sworzni pozycjonujących PS16F i 1 sworznia PS16F-PY z pierścieniem identyfikacyjnym POKA-YOKE.



R52 – Blok

Rozmiar: 52mm

Materiał konstrukcyjny: Aluminium 6061

- » Blok 75mm x 75mm x 75mm, aluminiowy z 4 sworzniami PS16F (w dostawie).
- » Przewidziany do wykonania przyrządu we własnym zakresie.



R52-HTS

Rozmiar: 52mm

Materiał konstrukcyjny: Aluminium 6061

- » Adapter szybko wymienny do stacjonarnej sondy pomiarowej Renishaw OTS.
- » Pozwala na powtarzalną relokację sondy po użyciu.
- » W dostawie 4 sworznie PS16F.

* Wymaga płyty bazowej RockLock 52mm.

** Sonda sprzedawana oddzielnie.



RL52-MP

52MM MASTER PALLET

Rozmiar: 52mm

Materiał konstrukcyjny: Stal 4140

- » Ustawiak 75mm x 75mm x 25mm do szybkiego i precyzyjnego referowania systemu RockLock 52mm.
- » Wyposażony w 4 sworznie PS16F (w dostawie).
- » Ustawić płytę bazową RockLock 52mm na stole obrabiarki, wstępnie ustawić wg osi i zamocować.
- » Następnie mocować ustawiak do płyty bazowej, referować osie wg krawędzi i środek wg otworu. Dokręcić płytę bazową.
- » Powtarzalność $\pm 8 \mu\text{m}$.

Więcej informacji – patrz strona 33.

Maksymalna wydajność

ROCKLOCK™

QUICK CHANGE SYSTEM



96mm RockLock



Redukuj czasy ustawiania i przezbrajania



Prosta i modułowa konstrukcja



Rozwiązania dla obrabiarek 3, 4 i 5 osiowych

Imadło



PS20F



Płyta bazowa



ROCKLOCK™
QUICK CHANGE SYSTEM

96mm RockLock

- Powtarzalność poniżej 8 µm
- Standardowy rozstaw sworzni 96mm
- Konstrukcja stalowa lub aluminiowa



Rozstaw sworzni 96mm



Wytrzymała, pojedyncza śruba aktywacyjna



Stalowe elementy pozycjonujące



Opatentowana konstrukcja wahliwego docisku zapewnia jednakową siłę mocowania we wszystkich 4 sworzniach. Kompatybilna ze standardowymi systemami paletowymi z 4 elementami pozycjonującymi o rozstawie 96mm. Wystarczy zamienić sworznie, aby upewnić się, że paleta producenta precyzyjnie się pozycjonuje.

Imadła centrujące

Numer artykułu	V552M	V562M	V510M	V6105M
				
Rozmiar	126mm x 127mm x 74mm	126mm x 152mm x 74mm	126mm x 250mm x 74mm	150mm x 250mm x 94mm
Kompatybilne sworznie	4 x PS20F (sprzedawane oddzielnie)	4 x PS20F (sprzedawane oddzielnie)	4 x PS20F (sprzedawane oddzielnie)	4 x PS20F (sprzedawane oddzielnie)
Zakres mocowania	0 - 128,3mm	0 - 153,6mm	0 - 254,8mm	0 - 243,3mm
Charakterystyka techniczna	Patrz strona 46	Patrz strona 47	Patrz strona 48	Patrz strona 49

Numer artykułu	R96-V75100X	R96-2V75100X	R96-V75150X	R96-2V75150X	R96-V75100T4	R96-V75XT4
						
Rozmiar	125mm x 126mm x 88mm	150mm x 177mm x 78mm	126mm x 150mm x 88mm	150mm x 177mm x 78mm	126mm x 126mm x 267mm	126mm x 126mm x 200mm
Typ imadła	V75100X	2x V75100X	V75150X	2x V75150X	Kompatybilna z V75100X (sprzedawane oddzielnie)	Kompatybilna z V75100X, V75150X, DV75150X (sprzedawane oddzielnie)
Zakres mocowania	0 - 76,3mm	0 - 76,3mm	0 - 128,8mm	0 - 128,8mm	B/D	B/D
Kompatybilne sworznie	4x PS20F (w dostawie)	4x PS20F (w dostawie)	4x PS20F (w dostawie)	4x PS20F (w dostawie)	4x PS20F (w dostawie)	4x PS20F (w dostawie)
Rodzaj imadła	Centrujące	Centrujące	Centrujące	Centrujące	Centrujące	Centrujące lub dwustronne
Charakterystyka techniczna	Patrz strona 45	Patrz strona 45	Patrz strona 45	Patrz strona 45	Patrz strona 27	Patrz strona 27

Imadła dwustronne

Numer artykułu	R96-DV75150X-J1	R96-2DV75150X-J1	DV56-J1*	DV510-J1*	DV510-J4*
Rozmiar	126mm x 150mm x 88mm	150mm x 177mm x 78mm	126mm x 152mm x 73mm	126mm x 258mm x 73mm	126mm x 258mm x 73mm
Typ imadła	DV75150X-J1	2x DV75150X-J1	DV56-J1	DV510-J1	DV510-J4
Szczęki	Stalowe twarde odwracalne 3 szt.	Stalowe twarde odwracalne 3 szt.	Stalowe twarde odwracalne 3 szt.	Stalowe twarde odwracalne 3 szt.	Stalowe twarde odwracalne 3 szt.
Kompatybilne sworznie	4x PS20F (w dostawie)	4x PS20F (w dostawie)	4x PS20F (sprzedawane oddzielnie)	4x PS20F (sprzedawane oddzielnie)	4x PS20F (sprzedawane oddzielnie)
Rodzaj imadła	Dwustronne	Dwustronne	Dwustronne / Jednostronne	Dwustronne / Jednostronne	Dwustronne / Jednostronne
Charakterystyka techniczna	Patrz strona 39	Patrz strona 39	Patrz strona 40	Patrz strona 41	Patrz strona 41

96mm RockLock

Numer artykułu	R96-DV75150X-J2	R96-2DV75150X-J2	DV56-J2*	DV510-J2*	R96-DV75150X-J3	R96-2DV75150X-J3	DV56-J3*	DV510-J3*
Rozmiar	126mm x 151mm x 88mm	150mm x 177mm x 78mm	126mm x 152mm x 89mm	126mm x 258mm x 89mm	126mm x 151mm x 88mm	150mm x 177mm x 78mm	126mm x 152mm x 89mm	126mm x 258mm x 89mm
Typ imadła	DV75150-J2	2x DV75150-J2	DV56-J2	DV510-J2	DV75150-J3	2x DV75150-J3	DV56-J3	DV510-J3
Szczęki	Aluminiowe 6061, miękkie odwracalne	Aluminiowe 6061, miękkie odwracalne	Aluminiowe 6061, miękkie odwracalne	Aluminiowe 6061, miękkie odwracalne	Stalowe 1018, miękkie odwracalne	Stalowe 1018, miękkie odwracalne	Stalowe 1018, miękkie odwracalne	Stalowe 1018, miękkie odwracalne
Kompatybilne sworznie	4x PS20F (w dostawie)	4x PS20F (w dostawie)	4x PS20F (sprzedawane oddzielnie)	4x PS20F (sprzedawane oddzielnie)	4x PS20F (w dostawie)	4x PS20F (w dostawie)	4x PS20F (sprzedawane oddzielnie)	4x PS20F (sprzedawane oddzielnie)
Rodzaj imadła	Dwustronne	Dwustronne	Dwustronne	Dwustronne	Dwustronne	Dwustronne	Dwustronne	Dwustronne
Charakterystyka techniczna	Patrz strona 39	Patrz strona 39	Patrz strona 40	Patrz strona 42	Patrz strona 39	Patrz strona 39	Patrz strona 40	Patrz strona 42

Przyrządy typu jaskółczy ogon

Numer artykułu	R96-DM12	R96-2DM12	R96-P12DM12	R96-DM25
				
Rozmiar	126mm x 126mm x 67mm	126mm x 126mm x 67mm	126mm x 126mm x 133mm	126mm x 126mm x 75mm
Przyrząd	DM12	2x DM12	12x DM12	DM25
Zakres	Poniżej 25mm	Poniżej 25mm	Poniżej 25mm	Poniżej 75mm
Kompatybilne sworznie	4x PS20F (w dostawie)	4x PS20F (w dostawie)	4x PS20F (w dostawie)	4x PS20F (w dostawie)
Charakterystyka techniczna	Patrz strona 50	Patrz strona 50	Patrz strona 53	Patrz strona 50

Przyrządy typu jaskółczy ogon

Numer artykułu	R96-P4DM25	R96-DM50	R96-D115T41	R96-CER40
				
Rozmiar	Ø152mm x 65mm	126mm x 126mm x 76mm	126mm x 126mm x 107mm	126mm x 126mm x 81mm
Przyrząd	4x DM25	DM50	4x D115 * przyrządy sprzedawane oddzielnie	CER40
Zakres	Poniżej 75mm	50mm i powyżej	Poniżej 75mm	Standard ER40
Kompatybilne sworznie	4x PS20F (w dostawie)	4x PS20F (w dostawie)	4x PS20F (w dostawie)	4x PS20F (w dostawie)
Charakterystyka techniczna	Patrz strona 53	Patrz strona 50	Patrz strona 28	Patrz strona 55

Płyty bazowe nisko-profilowe

Numer artykułu	RL96A-56 RL96S-56	RL96A-6760 RL96S-6760	RL96A-6790 RL96S-6790	RL96A-67 RL96S-67	RL96S-67M	RL96A-60100 RL96S-60100	RL96A-66 RL96S-66
Rozmiar	158mm x 126mm x 30mm	174mm x 158mm x 30mm	156mm x 158mm x 30mm	158mm x 176mm x 30mm	158mm x 176mm x 30mm	158mm x 150mm x 30mm	158mm x 150mm x 30mm
Kategoria	Adapter nisko-profilowy	Adapter nisko-profilowy	Adapter nisko-profilowy	Adapter nisko-profilowy	Adapter nisko-profilowy	Adapter nisko-profilowy	Adapter nisko-profilowy
Materiały	Aluminum (RL96A-56) lub stal (RL96S-56)	Aluminum (RL96A-6760) lub stal (RL96S-6760)	Aluminum (RL96A-6790) lub stal (RL96S-6790)	Aluminum (RL96A-67) lub stal (RL96S-67)	Stal (RL96S-67M)	Aluminum (RL96A-60100) lub stal (RL96S-60100)	Aluminum (RL96A-66) lub stal (RL96S-66)
Przyłącze	2 x M12 śruby imbusowe \varnothing 100mm - 101,6mm	4 x M12 \varnothing 170mm 60°	4 x M10 \varnothing 184,5mm 90°	4 x 1/2" \varnothing 6,0" x 4,0"	4 x M12 śruby imbusowe \varnothing 150mm x 100mm	4 x M10 \varnothing 100mm 90°	Własne wykonanie
Charakterystyka techniczna	Patrz strona 18	Patrz strona 18	Patrz strona 19	Patrz strona 19	Patrz strona 19	Patrz strona 20	Patrz strona 20

96mm RockLock

Podesty bazowe

Numer artykułu	RL96A-38	RL96A-411	RL96A-3915	RL96A-4816
Rozmiar	\varnothing 201,9mm x 75,0mm	\varnothing 276mm x 100mm	381mm x 230mm x 80mm	400mm x 200mm x 100mm
Kategoria	Podest jednopozycyjny	Podest jednopozycyjny	Podest wielopozycyjny	Podest wielopozycyjny
Materiały	Aluminum (RL96A-38)	Aluminum (RL96A-411)	Aluminum (RL96A-3915)	Aluminum (RL96A-4816)
Przyłącze	4 x M12 \varnothing 178,0 90° lub 3 x M12 \varnothing 178,0 120°	4 x M12 \varnothing 252 90°	4 x M16 \varnothing 200mm x 200mm	4 x M16 \varnothing 320mm x 160mm (rozstaw rowków T 80mm) lub 4 x M12 \varnothing 360mm x 126mm (rozstaw rowków T 63mm)
Charakterystyka techniczna	Patrz strona 21	Patrz strona 21	Patrz strona 22	Patrz strona 22

Płyty bazowe wielopozycyjne

Numer artykułu	RL96A-3613S1	RL96A-3613S2	RL96A-3613S3
Rozmiar	158mm x 338mm x 30mm	158mm x 338mm x 30mm	158mm x 338mm x 30mm
Kategoria	Płyta bazowa wielopozycyjna, pozioma	Płyta bazowa wielopozycyjna, pozioma	Płyta bazowa wielopozycyjna, pozioma
Materiały	Aluminium (RL96A-3613S1)	Aluminium (RL96A-3613S2)	Aluminium (RL96A-3613S3)
Przyłącze	2 x M12 śruby imbusowe ∅ 96mm lub ∅ 250mm	4 x M12 śruby imbusowe ∅ 80mm	4 x M12 śruby imbusowe ∅ 100mm
Charakterystyka techniczna	Patrz strona 23	Patrz strona 23	Patrz strona 23

Wieże, Płyty kątowe, Podesty jednopozycyjne

Numer artykułu	RL96A-3002 RL96S-3002	RL96A-3003 RL96S-3003	RL96A-90DEG	RL96A-356* RL96S-356*
Rozmiar	300mm x 300mm x 400mm	300mm x 300mm x 400mm	149,4mm x 158mm x 200mm	158mm x 126mm x 75mm
Kategoria	Wieża 2-stronna 96mm	Wieża 3-stronna 96mm	Płyta kąтова	Podest jednopozycyjny
Materiały	Aluminium (RL96A-3002) lub stal 1018 (RL96S-3002)	Aluminium (RL96A-3002) lub stal 1018 (RL96S-3002)	Aluminium (RL96A-90DEG)	Aluminium (RL96A-356) lub stal 1018 (RL96S-356)
Przyłącze	6 x M12 ∅ 80mm*	8 x M12 ∅ 100mm*	4 x PS20F (w dostawie) lub 2 x M12 śruby imbusowe ∅ 100mm – 101,6mm	4x PS20F (w dostawie)
Charakterystyka techniczna	Patrz strona 25	Patrz strona 25	Patrz strona 26	Patrz strona 26

* Wymagany rysunek stołu obrabiarki

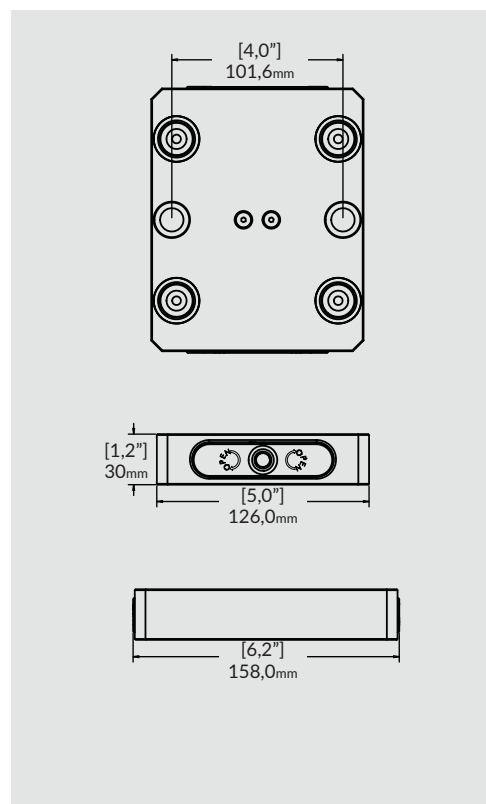
RL96A-56
/ RL96S-56



Rozmiar:
158mm x 126mm x 30mm
Przyłącze:
2 x M12 śruby imbusowe
∅ 100mm – 101,6mm
Materiał konstrukcyjny:
Aluminium (RL96A-56)
Stal (RL96S-56)

- » RockLock adapter 158mm x 126mm x 30mm o uniwersalnym przeznaczeniu.
- » Przyłącze - 2 x M12 o rozstawie w zakresie ∅ 100mm – 101,6mm.
- » Aktywacja systemu mocowania 52mm – kluczem imbusowym 8mm z momentem 40Nm.

Powtarzalność ± 8 µm.



96mm RockLock

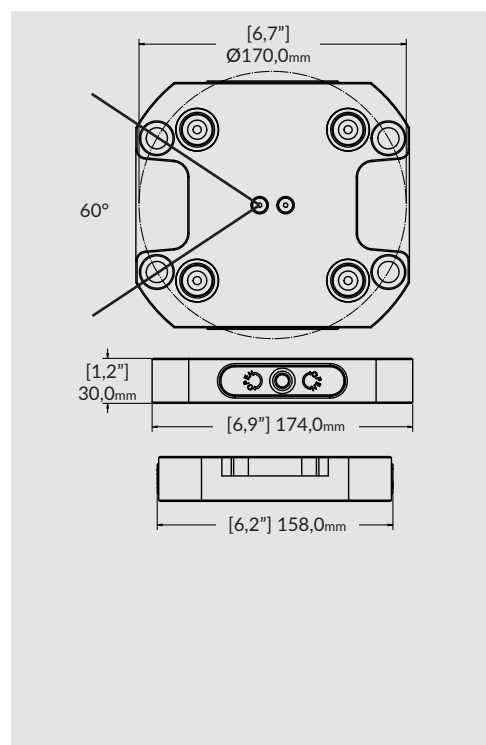
RL96A-6760
/ RL96S-6760



Rozmiar:
174mm x 158mm x 30mm
Przyłącze:
4 x M12 ∅ 170,11mm 60°
Materiał konstrukcyjny:
Aluminium (RL96A-6760)
Stal (RL96S-6760)

- » RockLock adapter 174mm x 158mm x 30mm przeznaczony do stołów obrotowych obrabiarek Haas TR-210, Hurco VMX30 oraz innych stołów z rowkami T o rozstawie co 60°.
- » Przyłącze – 4 x M12 ∅ 170,11mm co 60°
- » Aktywacja systemu mocowania 52mm – kluczem imbusowym 8mm z momentem 40Nm.

Powtarzalność ± 8 µm.



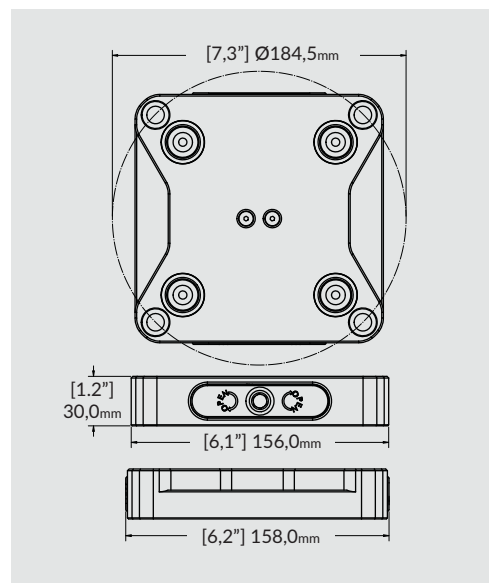
RL96A-6790 / RL96S-6790



Rozmiar: 156mm x 158mm x 30mm
Przyłącze: 4 x M10 śruby imbusowe
 \varnothing 184,5mm
Materiał konstrukcyjny:
 Aluminium (RL96A-6790)
 Stal (RL96S-6790)

- » RockLock adapter 156mm x 158mm x 30mm przeznaczony do każdego stołu obrotowego z rowkami T co 90°.
- » Przyłącze – śruby imbusowe 4 x M10 o rozstawie \varnothing 184,5mm.
- » Aktywacja systemu mocowania 52mm – kluczem imbusowym 8mm z momentem 40Nm.

Powtarzalność \pm 8 μ m.



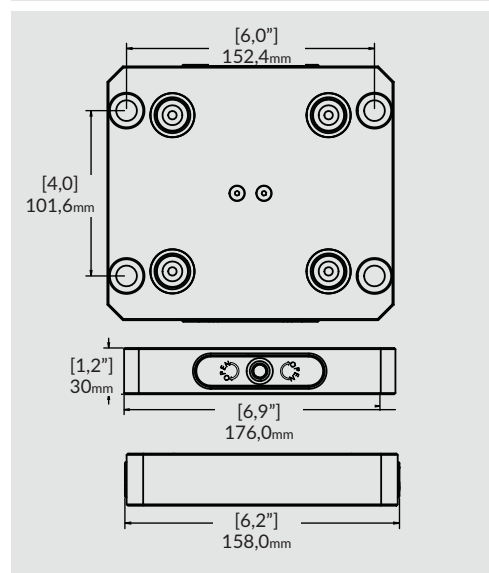
RL96A-67 / RL96S-67



Rozmiar: 158mm x 176mm x 30mm
Przyłącze: 4 x 1/2" śruby pasowane
 \varnothing 6,0" (152,4mm) x 4,0" (101,6mm).
Materiał konstrukcyjny:
 Aluminium (RL96A-67)
 Stal (RL96S-67)

- » RockLock adapter 158mm x 176mm x 30mm przeznaczony do poziomych centrów obróbkowych.
- » Przyłącze – śruby pasowane 1/2" o rozstawie 6,0" (152,4mm) x 4,0" (101,6mm) pozwalają na mocowanie do ogółu standardowych wież.
- » Aktywacja systemu mocowania 52mm – kluczem imbusowym 8mm z momentem 40Nm.

Powtarzalność \pm 8 μ m.



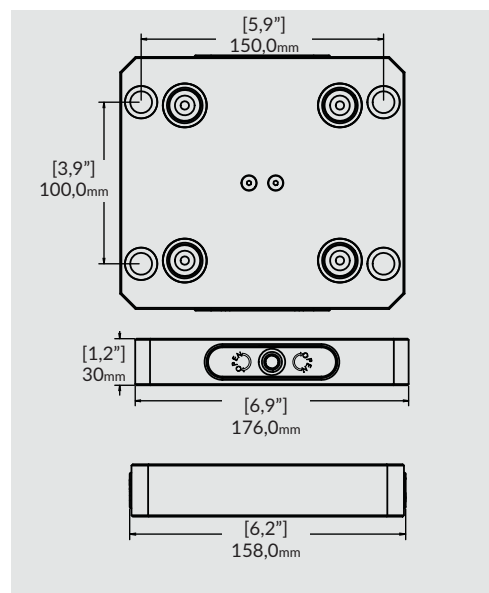
RL96S-67M



Rozmiar: 158mm x 176mm x 30mm
Przyłącze: 4 x M12 śruby pasowane
 \varnothing 150mm x 100mm.
Materiał konstrukcyjny:
 Stal (RL96S-67M)

- » RockLock adapter 158mm x 176mm x 30mm przeznaczony do poziomych centrów obróbkowych.
- » Przyłącze – śruby pasowane 4 x M12 o rozstawie \varnothing 150mm x 100mm pozwalają na mocowanie do ogółu standardowych wież.
- » Aktywacja systemu mocowania 52mm – kluczem imbusowym 8mm z momentem 40Nm.

Powtarzalność \pm 8 μ m.



RL96A-60100
/ RL96S-60100

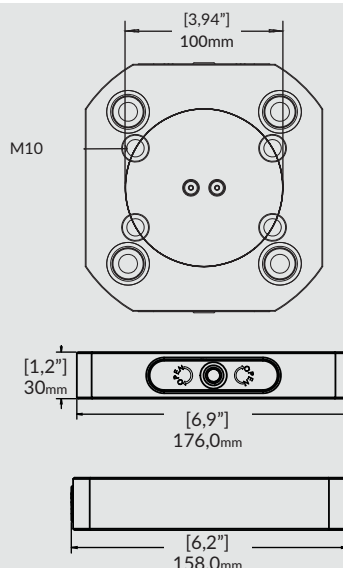


Rozmiar: 158mm x 150mm x 30mm
Przyłącze: 4 x M10 śruby imbusowe
∅ 100mm 60°

Materiał konstrukcyjny:
Aluminium (RL96A-60100)
Stal (RL96S-60100)

- » RockLock adapter 150mm x 150mm x 30mm przeznaczony do stołów obrotowych obrabiarek Haas TRT 160 oraz innych kompatybilnych.
- » Przyłącze - śruby imbusowe 4 x M10 o rozstawie ∅ 100mm co 60°.
- » Aktywacja systemu mocowania 52mm - kluczem imbusowym 8mm z momentem 40Nm.

Powtarzalność ± 8 µm.



RL96A-66
/ RL96S-66

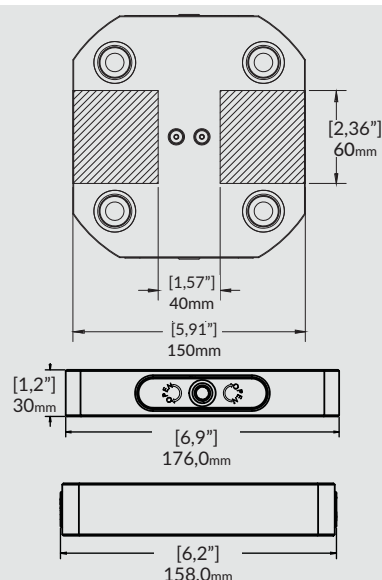


Rozmiar: 158mm x 150mm x 30mm
Przyłącze: we własnym zakresie

Materiał konstrukcyjny:
Aluminium (RL96A-66)
Stal (RL96S-66)

- » RockLock adapter 158mm x 150mm x 30mm o uniwersalnym przeznaczeniu do wszystkich typów obrabiarek.
- » Przyłącze do wykonania we własnym zakresie.
- » Aktywacja systemu mocowania 52mm - kluczem imbusowym 8mm z momentem 40Nm.

Powtarzalność ± 8 µm.



RL96A-DDR
/ RL96S-DDR

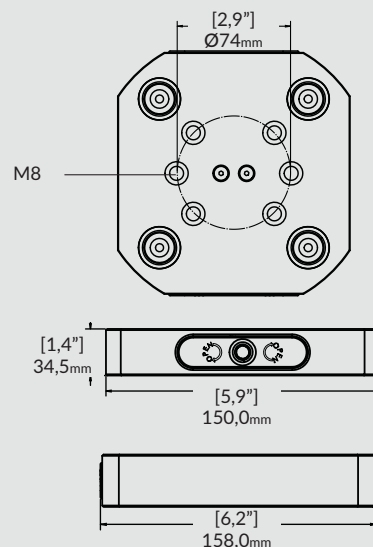


Rozmiar: 150mm x 158mm x 34,5mm
Przyłącze: 6 x M8 śruby imbusowe
∅ 74mm 45°

Materiał konstrukcyjny:
Aluminium (RL96A-DDR)
Stal (RL96S-DDR)

- » RockLock adapter 150mm x 158mm x 34,5mm przeznaczony do stołów obrotowych obrabiarek Fanuc DDR.
- » Przyłącze - śruby imbusowe 6 x M8 o rozstawie ∅ 74mm co 45°.
- » Aktywacja systemu mocowania 52mm - kluczem imbusowym 8mm z momentem 40Nm.

Powtarzalność ± 8 µm.



RL96A-38



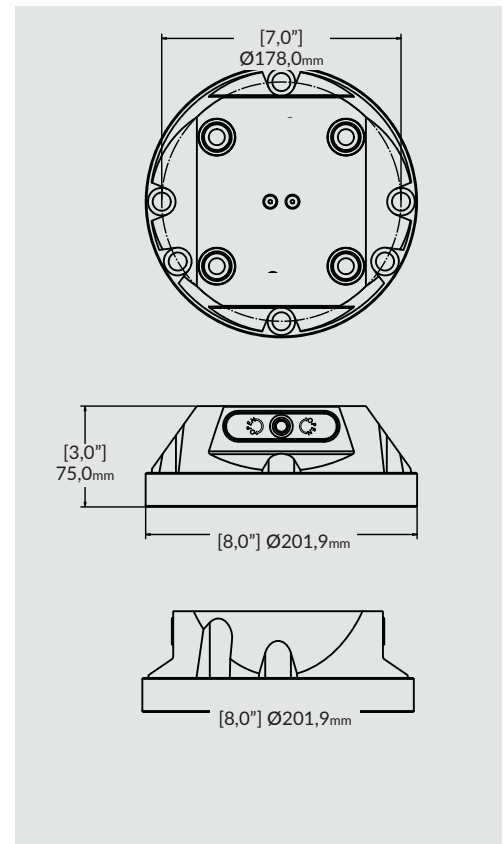
Rozmiar: Ø 201,9mm x 75,0mm

Przyłącze: 4 x M12 śruby imbusowe Ø 78mm ∠ 90°
lub 3 x M12 śruby imbusowe
Ø 178mm ∠ 120°

Materiał konstrukcyjny:
Aluminium (RL96A-38)

- » RockLock podest jednopozycyjny RL96A-39 przeznaczony do obrabiarek 5-osiowych ze stołami obrotowymi średnich i małych rozmiarów, o wielkości ok. 300mm., obrabiarek Haas TRT 160 oraz innych kompatybilnych.
- » Przyłącze – śruby imbusowe 4 x M12 o rozstawie ∠ Ø 78mm co 90° lub 3 x M12 o rozstawie ∠ Ø 178mm co 60° odpowiada wielkościom większości standardowych stołów obrotowych w obrabiarkach 5-osiowych.
- » Wysokość podestu 75mm została zaprojektowana do standardowych obróbek małych detali.
- » Aktywacja systemu mocowania 96mm – kluczem imbusowym 8mm z momentem 40Nm.

Powtarzalność ± 8 µm.



RL96A-411



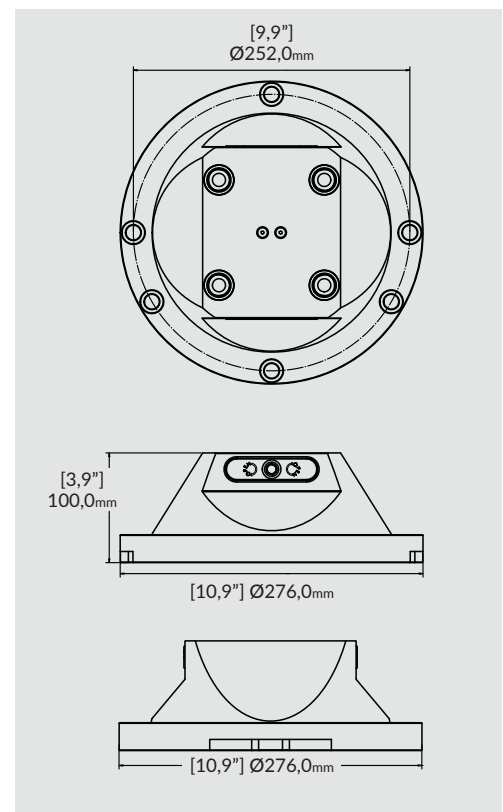
Rozmiar: Ø 276mm x 100mm

Przyłącze: 4 x M12 śruby imbusowe Ø 252mm ∠ 90°
lub 3 x M12 śruby imbusowe
Ø 252mm ∠ 120°

Materiał konstrukcyjny:
Aluminium (RL96A-411)

- » RockLock podest jednopozycyjny RL96A-411, jeden z najbardziej popularnych, przeznaczony do obrabiarek 5-osiowych ze stołami obrotowymi średnich i dużych rozmiarów, np. do DMG MORI DMU 50 lub DMU60, HAAS UMC-750 i UMC-750SS.
- » Przyłącze – śruby imbusowe 4 x M12 o rozstawie ∠ Ø 252mm co 90° lub 3 x M12 o rozstawie ∠ Ø 252mm co 60°.
- » Wysokość podestu 100mm.
- » Aktywacja systemu mocowania 96mm – kluczem imbusowym 8mm z momentem 40Nm.

Powtarzalność ± 8 µm.



RL96A-3915



Rozmiar:

381mm x 230mm x 80mm

Przyłącze: 4 x M16 śruby imbusowe

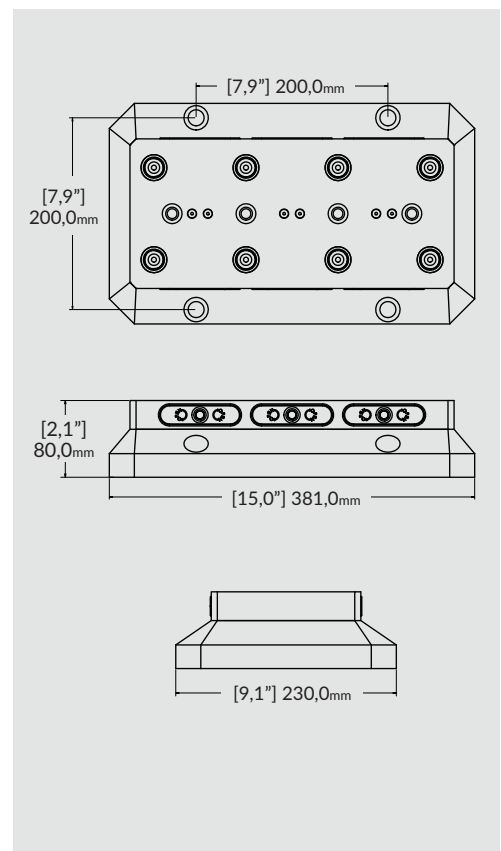
∅ 200mm x 200mm

Materiał konstrukcyjny:

Aluminium (RL96A-3915)

- » RockLock podest wielopozycyjny RL96A-3915 przeznaczony do obrabiarek z dużymi stołami roboczymi – ok. 400mm – 500mm. Zastosowanie do mocowania jednego dużego imadła lub 2 średnich. Pozwala na znaczne zwiększenie wydajności poprzez skrócenie czasu uzbrajania.
- » Przyłącze – śruby imbusowe 4 x M16 o rozstawie ∅ 200m x 200mm.
- » Aktywacja systemu mocowania 96mm – kluczem imbusowym 8mm z momentem 40Nm.

Powtarzalność ± 8 µm.



96mm RockLock

RL96A-4816



Rozmiar: 400mm x 200mm x 100mm

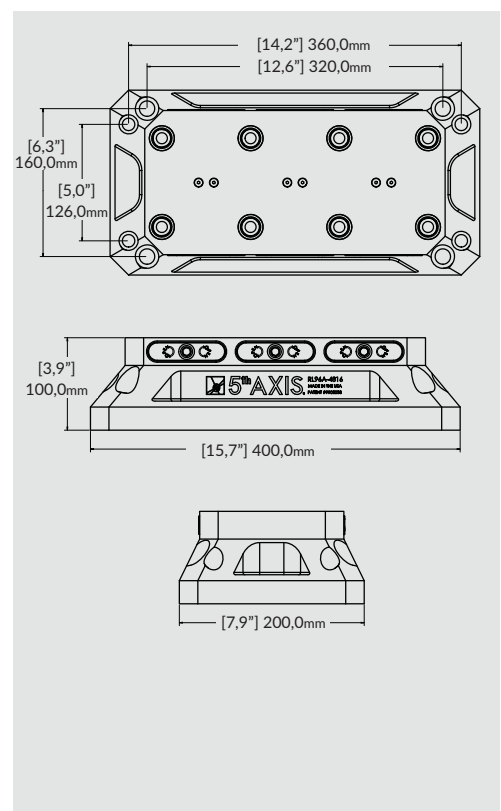
Przyłącze: 4 x M16 śruby imbusowe

∅ 320mm x 160mm (do rozstawu rowków T 80mm) lub 4 x M12 śruby imbusowe ∅ 360mm x 126mm (do rozstawu rowków T 63mm)

Materiał konstrukcyjny:

Aluminium (RL96A-4816)

- » RockLock podest wielopozycyjny RL96A-4816 przeznaczony do obrabiarek z dużymi stołami. Jeden z największych gabarytowo podstopni. Zastosowanie do mocowania jednego dużego imadła lub 2 średnich. Pozwala na znaczne zwiększenie wydajności poprzez skrócenie czasu uzbrajania.
- » Przyłącze – śruby imbusowe 4 x M16 śruby imbusowe o rozstawie 320mm x 160mm (zastosowanie do rozstawu rowków T 80mm) lub 4 x M12 śruby imbusowe o rozstawie 360mm x 126mm (dla rozstawu rowków T 63mm)
- » Aktywacja systemu mocowania 96mm – kluczem imbusowym 8mm z momentem 40Nm.



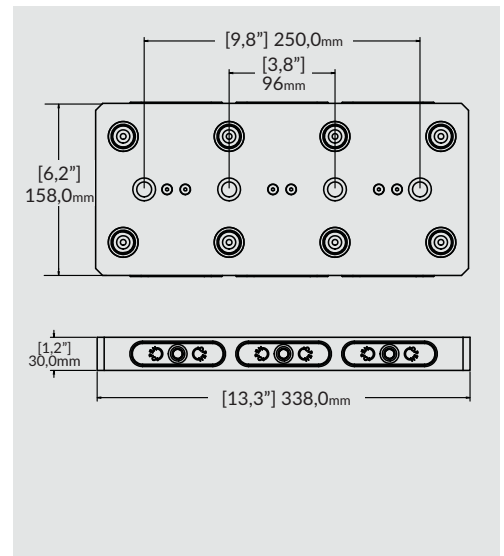
RL96A-3613S1



Rozmiar: 158mm x 338mm x 30mm
Przyłącze: 4 x M12 śruby imbusowe
 \varnothing 96mm lub \varnothing 250mm
Materiał konstrukcyjny:
 Aluminium (RL96A-3613S1)

- » RockLock płyta wielopozycyjna RL96A-3613S1 przeznaczona do małych i średnich obrabiarek. System RockLock pozwala na mocowanie jednego dużego imadła lub kilku średnich lub małych.
- » Przyłącze – śruby imbusowe 4 x M12 o rozstawie \varnothing 96mm lub \varnothing 250mm do rozstawu rowków T 125mm
- » Aktywacja systemu mocowania 96mm – kluczem imbusowym 8mm z momentem 40Nm.

Powtarzalność \pm 8 μ m.



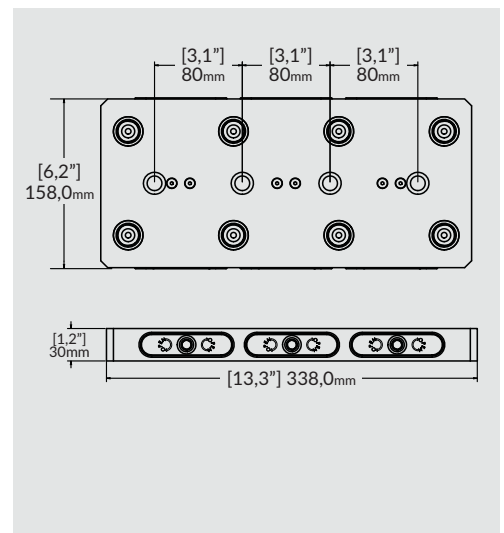
RL96A-3613S2



Rozmiar: 158mm x 338mm x 30mm
Przyłącze: 4 x M12 śruby imbusowe
 \varnothing 80mm
Materiał konstrukcyjny:
 Aluminium (RL96A-3613S2)

- » RockLock płyta wielopozycyjna RL96A-3613S2 przeznaczona do małych i średnich obrabiarek. System RockLock pozwala na mocowanie jednego dużego imadła lub kilku średnich lub małych.
- » Przyłącze – śruby imbusowe 4 x M12 o rozstawie \varnothing 80mm do rozstawu rowków T 80mm
- » Aktywacja systemu mocowania 96mm – kluczem imbusowym 8mm z momentem 40Nm.

Powtarzalność \pm 8 μ m.



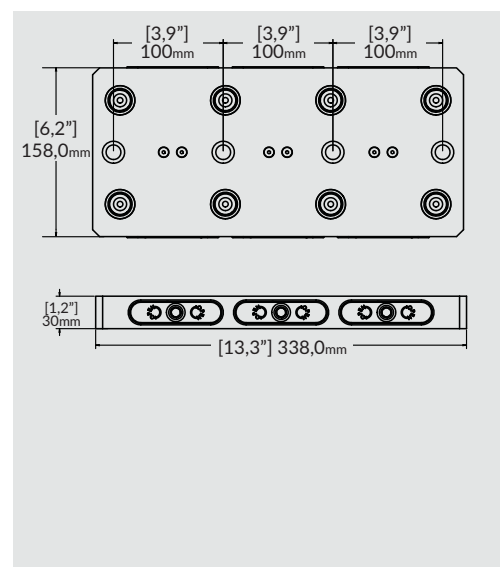
RL96A-3613S3



Rozmiar: 158mm x 338mm x 30mm
Przyłącze: 4 x M12 śruby imbusowe
 \varnothing 100mm
Materiał konstrukcyjny:
 Aluminium (RL96A-3613S3)

- » RockLock płyta wielopozycyjna RL96A-3613S3 przeznaczona do małych i średnich obrabiarek. System RockLock pozwala na mocowanie jednego dużego imadła lub kilku średnich lub małych.
- » Przyłącze – śruby imbusowe 4 x M12 o rozstawie \varnothing 80mm do rozstawu rowków T 100mm
- » Aktywacja systemu mocowania 96mm – kluczem imbusowym 8mm z momentem 40Nm.

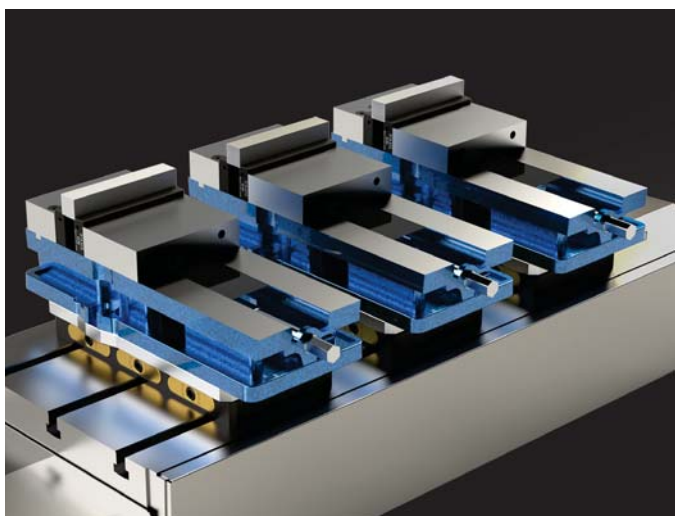
Powtarzalność \pm 8 μ m.



Więcej detali na cykl obróbkowy = większy zysk

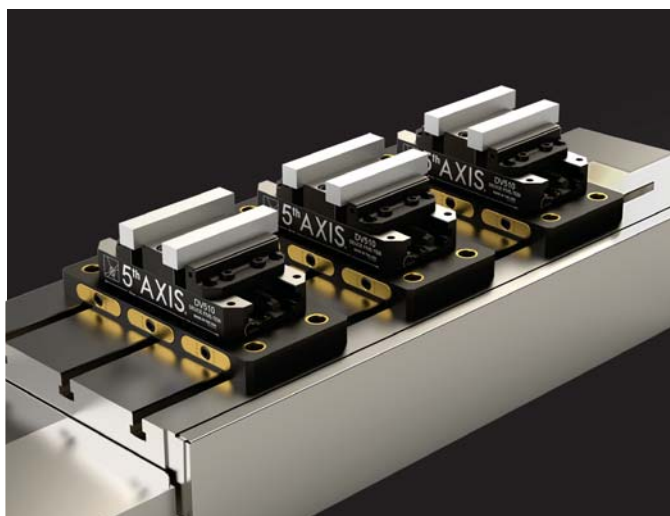
Zysk poprzez wydajność

2 detale na cykl obróbkowy



Mocowanie w 3 klasycznych imadłach maszynowych

6 detali na cykl obróbkowy



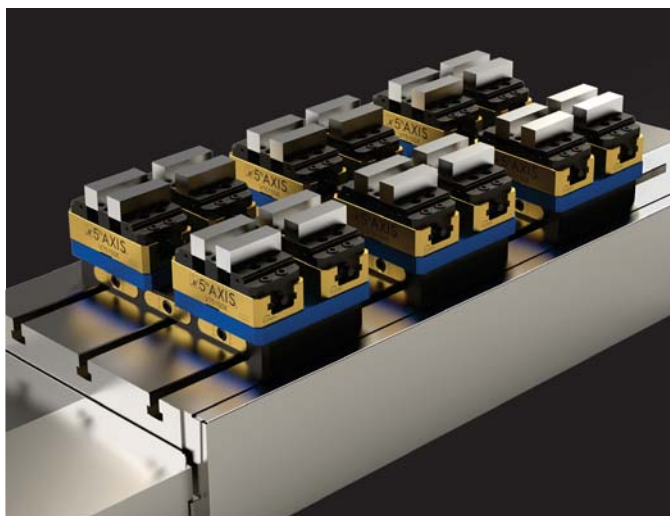
Mocowanie w 3 imadłach dwustronnych DV510

12 detali na cykl obróbkowy



Mocowanie w 6 imadłach dwustronnych DV56

24 detale na cykl obróbkowy



Mocowanie w 12 imadłach dwustronnych DV75150X

RL96A-3002 / RL96S-3002



Rozmiar: 300mm x 300mm x 400mm

Przyłącze podstawy:

6 x M12 śruby imbusowe
∅ 2 x 3 x 80mm x 160mm

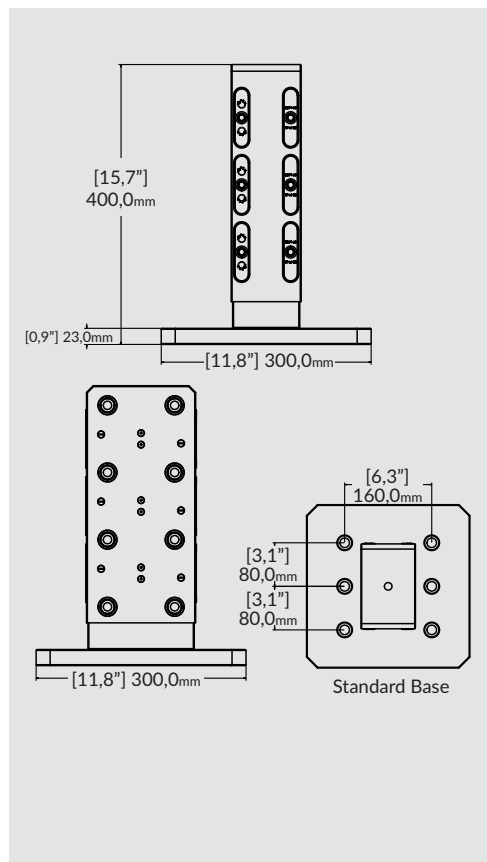
Materiał konstrukcyjny:

Aluminium (RL96A-3002)
Stal (RL96S-3002)

- » Wieża 2-stronna o podstawie 300mm x 300mm. System mocowania RockLock 96mm.
- » Przeznaczona do obrabiarek 5-osiowych średniej wielkości.
- » Wykonanie stalowe lub aluminiowe. Powierzchnie robocze oraz pozycjonujące stalowe, hartowane.
- » Podstawy wieży 400mm x 400mm lub 500mm x 500mm dostępne na zapytanie.
- » Aktywacja systemu mocowania 96mm – kluczem imbusowym 8mm z momentem 40Nm.

Powtarzalność ± 8 µm.

Wymagany rysunek stołu obrabiarki dla doboru podstawy wieży.



RL96A-3003 / RL96S-3003



Rozmiar: 300mm x 300mm x 400mm

Przyłącze podstawy:

8 x M12 śruby imbusowe
∅ 100mm x 100mm

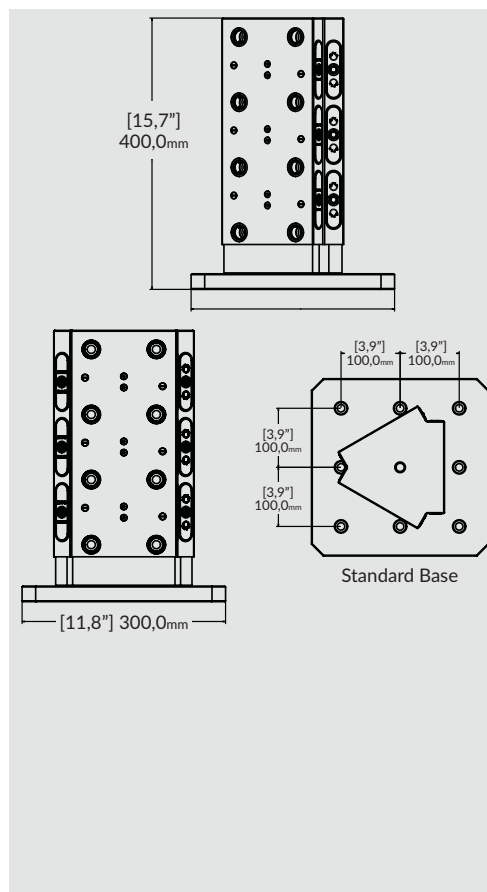
Materiał konstrukcyjny:

Aluminium (RL96A-3003)
Stal (RL96S-3003)

- » Wieża 3-stronna o podstawie 300mm x 300mm. System mocowania RockLock 96mm.
- » Przeznaczona do obrabiarek 5-osiowych średniej wielkości.
- » Wykonanie stalowe lub aluminiowe. Powierzchnie robocze oraz pozycjonujące stalowe, hartowane.
- » Podstawy wieży 400mm x 400mm lub 500mm x 500mm dostępne na zapytanie.
- » Aktywacja systemu mocowania 96mm – kluczem imbusowym 8mm z momentem 40Nm.

Powtarzalność ± 8 µm.

Wymagany rysunek stołu obrabiarki dla doboru podstawy wieży.



RL96A-90DEG



Rozmiar: 149,4mm x 158mm x 200mm

Przyłącze podstawy:

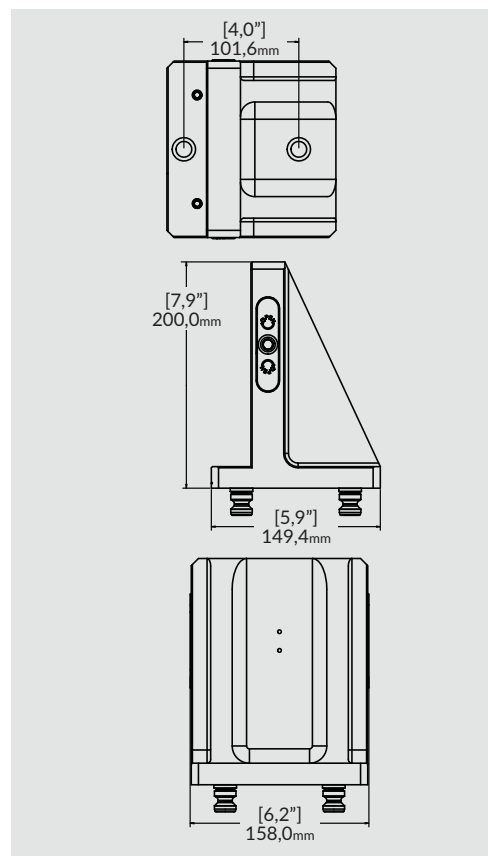
4 x Sworznie PS20F 96mm
lub 2 x M12 śruby imbusowe
∅ 100mm

Materiał konstrukcyjny:

Aluminium (RL96A-90DEG)

- » Płyta kąтова spełniająca funkcję 5-tej osi do obróbek wielostronnych.
- » Pozycjonowanie podstawy 4 sworzniami RockLock 96mm (w dostawie) lub 2 śrubami imbusowymi M12o rozstawie 100mm.
- » Aktywacja systemu mocowania 96mm – kluczem imbusowym 8mm z momentem 40Nm.
- » Wystarczy po obróbce jednej strony odblokować system RockLock, obrócić detal, ponownie zablokować i dalej obrabiać.
- » 4 x PS20F w dostawie

Powtarzalność ± 8 µm.



RL96A-356 / RL96S-356



Rozmiar: 158mm x 126mm x 75mm

Przyłącze podstawy:

4 x Sworznie PS20F 96mm

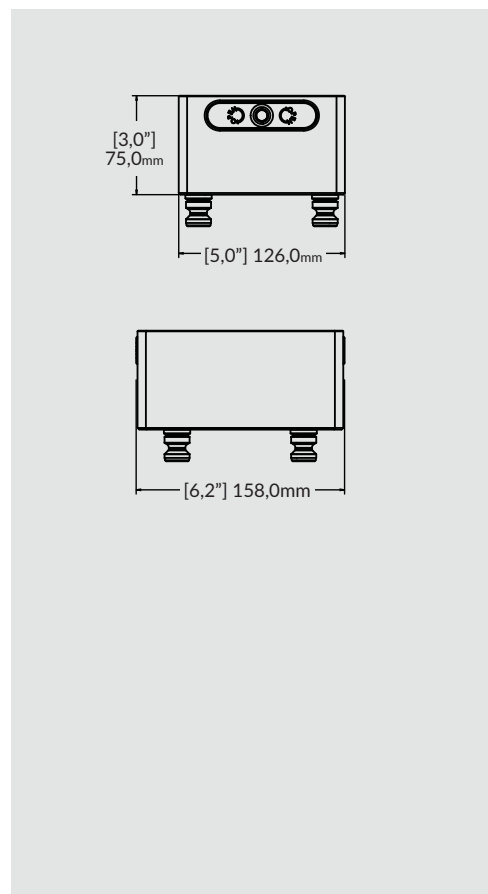
Materiał konstrukcyjny:

Aluminium (RL96A-356)

Stal (RL96S-356)

- » Wysoki blok jednopozycyjny 158mm x 126mm x 75mm. Dopracowany, zminimalizowany obrys.
- » Pozycjonowanie 4 sworzniami RockLock 96mm (w dostawie).
- » Aktywacja systemu mocowania 96mm – kluczem imbusowym 8mm z momentem 40Nm.
- » 4 x PS20F w dostawie

Powtarzalność ± 8 µm.



R96-V75100T4



Rozmiar:
125,7mm x 125,7mm x 266,7mm

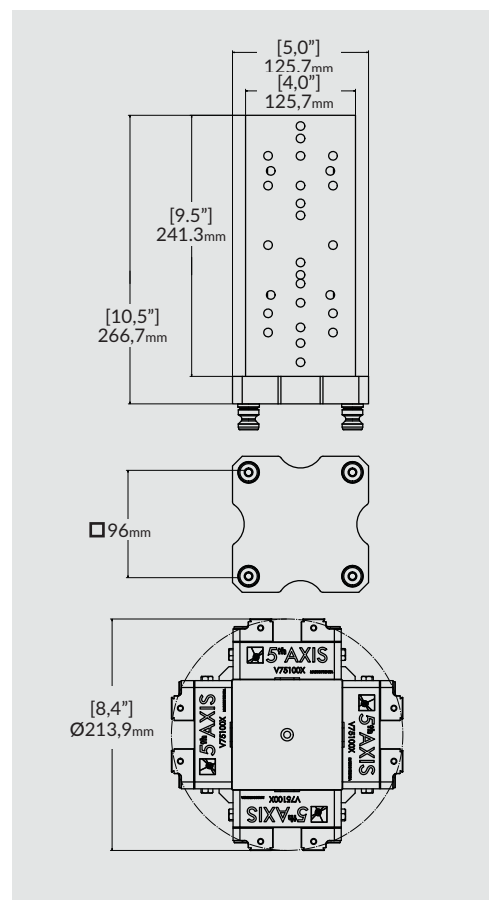
Przyłącze podstawy:
4 x Sworznie PS20F 96mm

Materiał konstrukcyjny:
Aluminium (RL96A-V75100T4)

- » Mini wieża 4-stronna R96-V75100T4, ultra kompaktowa, przeznaczona do małych obrabiarek 4 i 5 osiowych. Specjalnie skonstruowana do mocowania imadeł centrujących V75100X (patrz strona 45).
- » Rozstaw otworów pozwala na mocowanie maksymalnie 12 imadeł w pozycji pionowej lub poziomej.
- » Użycie wieży znacznie zwiększa wydajność obróbki, bez udziału operatora i przestoju na przezbijanie. Przyłącze jest kompatybilne z każdą płytą bazową 96mm.
- » 4 x PS20F w dostawie.

Powtarzalność ± 8 µm.

*Imadła sprzedawane oddzielnie



R96-V75XT4



Rozmiar:
125,7mm x 125,7mm x 266,7mm

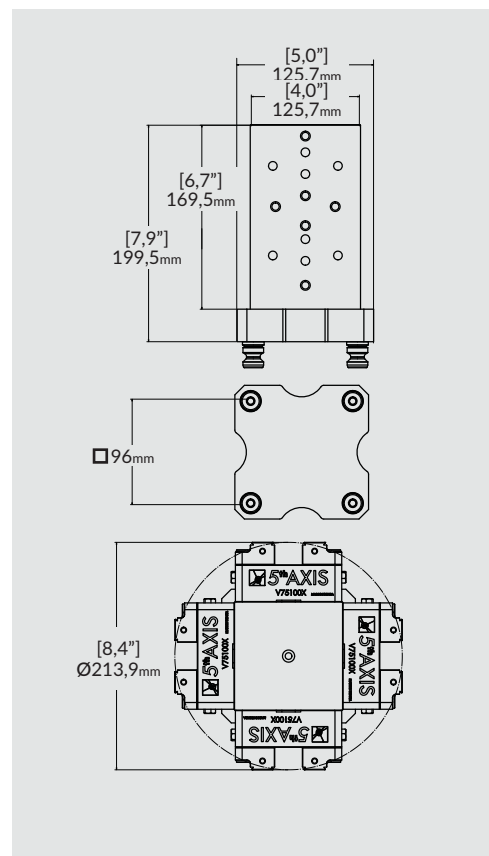
Przyłącze podstawy:
4 x Sworznie PS20F 96mm

Materiał konstrukcyjny:
Aluminium (RL96A-V75XT4)

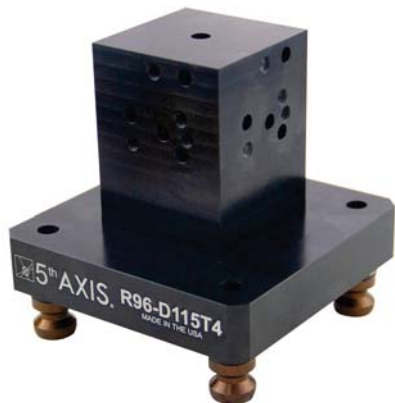
- » Mini wieża 4-stronna R96-V75100T4, ultra kompaktowa, przeznaczona do małych obrabiarek 4 i 5 osiowych. Specjalnie skonstruowana do mocowania imadeł centrujących V75100X lub V75150X (patrz strona 45), jak również imadeł dwustronnych DV75150X (patrz strona 39).
- » Rozstaw otworów pozwala na mocowanie maksymalnie 8 imadeł.
- » Użycie wieży znacznie zwiększa wydajność obróbki, bez udziału operatora i przestoju na przezbijanie. Przyłącze jest kompatybilne z każdą płytą bazową 96mm.
- » 4 x PS20F w dostawie

Powtarzalność ± 8 µm.

*Imadła sprzedawane oddzielnie



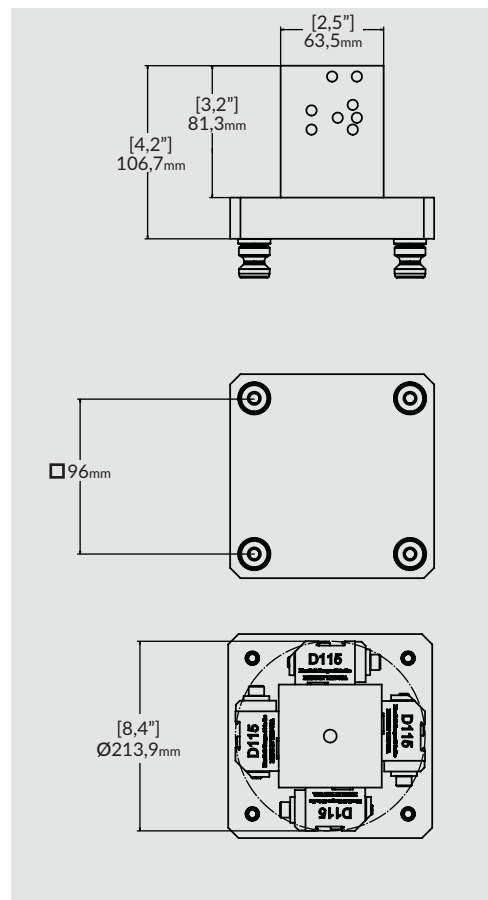
R96-D115T41



Rozmiar:
125mm x 125mm x 106,7mm
Przyłącze podstawy:
4 x Sworznie PS20F 96mm
Materiał konstrukcyjny:
Aluminium (RL96A-V75100T4)

- » 4-stronna wieża przeznaczona do stołów obrotowych obrabiarek o małej i średniej wielkości. Zaprojektowana do mocowania przyrządów typu jaskółczy ogon D115. Posiada zminimalizowany obrys. Pozwala na wielostronną obróbkę ze swobodnym dostępem narzędzi do detalu.
- » 4 x PS20F w dostawie.

Powtarzalność ± 8 µm.



96mm RockLock



* przyrządy sprzedawane oddzielnie

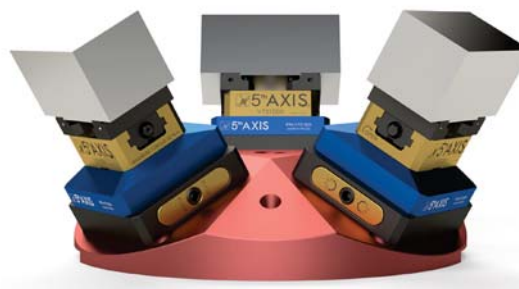
3-stronna piramida z 3 płytami bazowymi RL96A-56



PY30RL96-56
Pochylenie ścian piramidy 30°.
Do obróbk z pochyleniem 120° lub więcej

PY20RL96-56
Pochylenie ścian piramidy 20°.
Do obróbk z pochyleniem 110° lub więcej

- » Piramidy kompatybilne z systemem RockLock 96mm. Przyrządy mocujące mogą być montowane w pozycji pionowej lub poziomej.
- » Przy zamawianiu wymagane typ obrabiarki lub zakres przesuwów roboczych aby prawidłowo konfigurować mocowanie.
- » 3 x RL96A-56 w dostawie.





PS20F

SWORZEŃ POZYCJONUJĄCY

Rozmiar: 96mm

Materiał konstrukcyjny: Stal narzędziowa S7 hartowana

- » Sworznie pozycjonująco-mocujące PS20F są kompatybilne z każdą płytą bazową, adapterem lub przyrządem mocującym systemu 96mm 5th Axis lub innych producentów*.
- » Moment przykręcania sworzni max. 20 Nm.

* System 5th Axis 96mm wymaga zastosowania sworzni PS20F. W przypadku zgodności rozstawu i rozmiaru gwintu z systemami innymi producentami, pozwala na pełną kompatybilność oraz uniwersalność przy stosowaniu przyrządów mocujących.



PS20F-PY

SWORZEŃ POZYCJONUJĄCY Z PIERŚCIENIEM POKA-YOKE

Rozmiar: 96mm

Materiał konstrukcyjny:

Stal narzędziowa S7 hartowana (PS20F)

Aluminium (pierścień POKA-YOKE)

- » Pierścień identyfikacyjny POKA-YOKE - japońska konstrukcja zapewnia jednoznaczną orientację płyty bazowej lub przyrządu mocującego. Sworznie PS20F-PY posiada modyfikowaną konstrukcję czopa, współpracującym tylko z POKA-YOKE. Pierścień osadza się w otworze płyty mocującej RockLock.
- » Identyfikacja poprzez POKA-YOKE uniemożliwia operatorom zmianę orientacji i niewłaściwy załadunek detalu do obróbki.



PS20F-4PY

ZESTAW SWORZNI POZYCJONUJĄCYCH Z PIERŚCIENIEM POKA-YOKE

Rozmiar: 96mm

Materiał konstrukcyjny:

Stal narzędziowa S7 hartowana (PS20F)

Aluminium (pierścień POKA-YOKE)

- » Zestaw 3 standardowych sworzni pozycjonujących PS20F i 1 sworznia PS20F-PY z pierścieniem identyfikacyjnym POKA-YOKE.

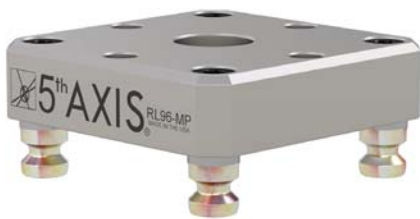


R96-BLOK

Rozmiar: 96mm

Materiał konstrukcyjny: Aluminium 6061

- » Blok 125mm x 125mm x 49mm, aluminiowy z 4 sworzniami PS20F (w dostawie).
- » Przewidziany do wykonania przyrządu we własnym zakresie.



RL96-MP

Rozmiar: 96mm

Materiał konstrukcyjny: Stal 4140

- » Ustawiak 125,73mm x 125,73mm x 30,48mm do szybkiego i precyzyjnego referowania systemu RockLock 96mm. Wyposażony w 4 sworznie PS20F (w dostawie).
 - » Ustawić płytę bazową RockLock 96mm na stole obrabiarki, wstępnie ustawić wg osi i zamocować.
 - » Następnie mocować ustawiak do płyty bazowej, referować osie wg krawędzi i środek wg otworu. Dokręcić płytę bazową.
- Powtarzalność ± 8 µm.

Więcej informacji – patrz strona 33.



RL96-KD688 / RL96-KDX6*

Rozmiar: RL96-KD688: 13,31" x 8,25" x 0,75"

RL96-KDX6: 13,31" x 6,92" x 0,75"

Materiał konstrukcyjny: Aluminium

- » Adapter RL96-KD688 jest przeznaczony do mocowania imadła KURT typu D 6" do systemu RockLock 96mm. Po zamocowaniu imadła do adapteru nie ma potrzeby powtórzenia jego pozycji.
- » W dostawie adapter oraz 4 sworznie PS20F.
- » Adapter RL96-KDX6 jest przeznaczony do mocowania imadła KURT typu DX6 do systemu RockLock 96mm. Po zamocowaniu imadła do adapteru nie ma potrzeby powtórzenia jego pozycji.
- » W dostawie adapter oraz 4 sworznie PS20F.



* imadło oraz płyta bazowa sprzedawana oddzielnie



Automatyzacja

Produkty 5th Axis są specjalnie zaprojektowane do współpracy z zautomatyzowanymi systemami paletowymi. Zwiększają rentowność poprzez efektywność.

EROWA
system solutions
SOLUTIONS



148mm



320mm



400mm

EROWA
system solutions
INTEGRATED



RockLock
oferowane dla palet
EROWA 148mm

system 3R
SOLUTIONS



156mm

280mm



400mm

**ZINTEGROWANE
ROZWIĄZANIA
DLA MAATSURA**

**RL96A-6695
RL96S-6695**

Dla MAM72-25V/CUBLEX-25/CUBLEX-35/MAM7235V/MX-330



Płyty bazowe do automatyzacji



Dostępne z systemami 52mm i 96mm



Potwierdzenie i mocowania / luzowania



Elementy pozycjonujące stalowe



96mm



52mm

Automatyzacja

BEZPIECZEŃSTWO Otwieranie pneumatyczne, zamykanie sprężynowe

CYKL AUTOMATYCZNY LUB RĘCZNY Załadunek zrobotyzowany lub ręczny

WIELO-POZYCYJNE PRZYŁĄCZA Przyłącza w podstawie lub boczne



* Zalecane konsultacje przy projektowaniu procesu mocowania automatycznego

Ustawiaci



Ustawiaci



Dostępne
z systemami
52mm i 96mm



Powtarzalność
poniżej 8µm



Precyzja obróbki
dzięki pozycjonowaniu
sworzniami*



Tylko jeden ustawiaci
do systemu RockLock

Gwarancja dokładności RockLock. Ustawiaci dostępne dla systemów 52mm i 96mm.

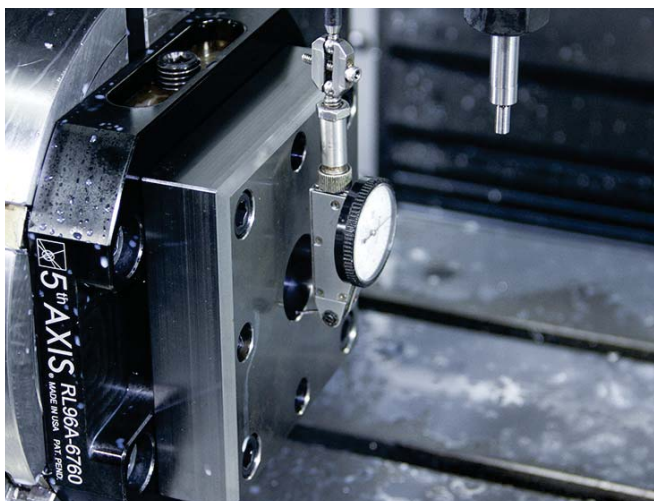
Wstępnie ustaw i zamocuj płytę bazową RockLock na stole obrabiarki, mocuj ustawiaci do płyty i referuj osie. Następnie dokręć płytę bazową.

Ustawiaci jest używany tylko referowania bazowego lub przy przezbrajaniu obrabiarki. Jest to najszybszy i najbardziej precyzyjny sposób ustawiania systemu RockLock.

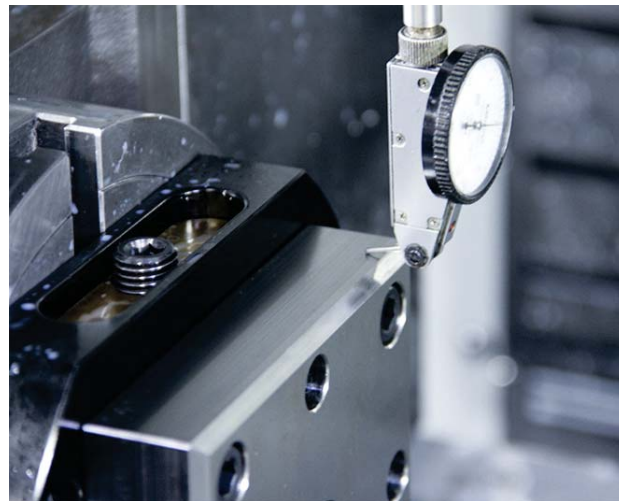
* Nie usuwaj sworzni

** Instrukcja video na stronie internetowej

*** Certyfikat pomiarowy CMM w dostawie.

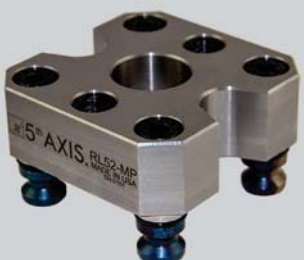



Dokładność otworu pozwala na referowanie obrotu.



Dokładność krawędzi pozwala na referowanie osi.

Ustawiaczki

Numer artykułu	RL52-MP	RL96-MP
		
Rozmiar	75mm x 75mm x 25.4mm	125.73mm x 125.73mm x 30.48mm
Przyłącze	RockLock PS16F w dostawie	RockLock PS20F w dostawie
Materiały	Stal	Stal

Ustawiaczki

Imadła dwustronne DLA OBRÓBEK 3-OSIOWYCH



Szybka konwersja z imadła dwustronnego na jednostronne ze stałą szczęką*

Szybka zamiana szczęk

Kompaktowa budowa o małym obrysie

* imadło nie jest samo-centrujące

Imadła dwustronne



Imadło dwustronne



Imadło jednostronne ze stałą szczęką



Imadło ze szczękami miękkimi

* Dotyczy imadeł DV56 i DV510

Szybka konwersja z imadła dwustronnego na jednostronne ze stałą szczęką*



Mocowanie dwustronne
Konfiguracja mocowania dwustronnego symetrycznego.



Mocowanie niezależne
Każda szczęką zaciska niezależnie. Możliwość precyzyjnego mocowania detali o różnych rozmiarach.



Szczęki odwracalne
Możliwość łatwej i szybkiej zamiany szczęk aby zwiększyć zakres mocowania.



Centralna szczęką wyjmowana
Centralna szczęką jest montowana do podstawy poprzez precyzyjne tuleje.

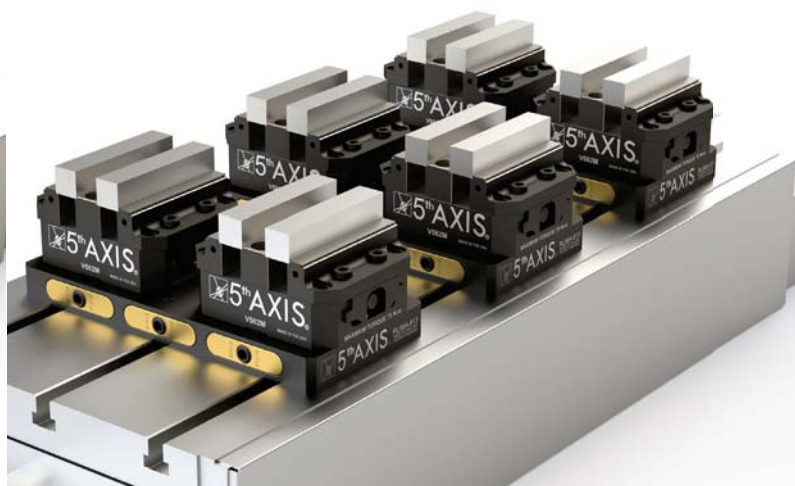
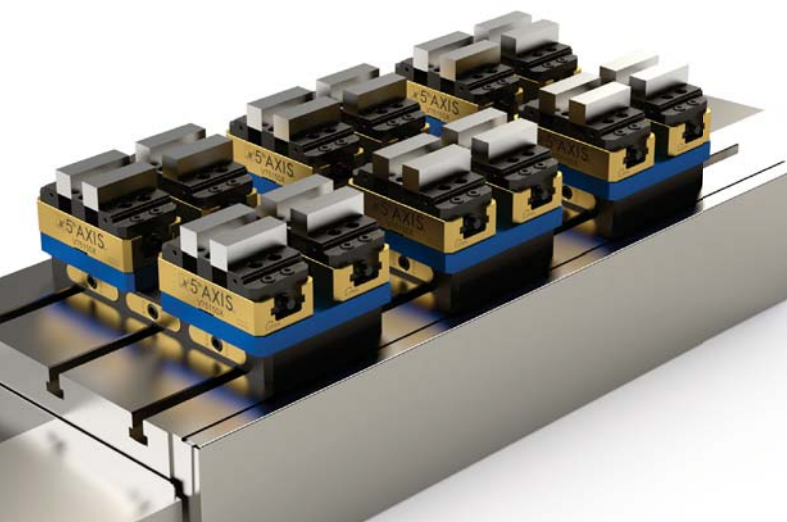


Stać szczęką mocowana śrubami pasowanymi
Podstawa imadła posiada 2 precyzyjne otwory do mocowania stałej szczęką przy konfiguracji jednostronnej.







Stać szczęką*
Konfiguracja jednostronna ze stałą szczęką spełnia funkcję klasycznego imadła.
* Tylko DV56 i DV510

Maksymalizuj przestrzeń roboczą



* Dotyczy imadła DV56 i DV510




Szczęki podstawowe twarde

Numer artykułu	DV75150X-J1	DV56-J1	DV510-J1	DV510-J4
				
Rozmiar	75mm x 150mm x 56mm	125,7mm x 152,4mm x 72,9mm	125,7mm x 258,3mm x 73,4mm	125,7mm x 258,3mm x 73,4mm
Typ szczęk	Komplet 3 szczęk hartowanych, odwracalnych uzębionych / jaskółczy ogon 45°, szczęka środkowa standard	Komplet 3 szczęk hartowanych, odwracalnych uzębionych / jaskółczy ogon 45°, szczęka środkowa standard	Komplet 3 szczęk hartowanych, odwracalnych uzębionych / jaskółczy ogon 45°, szczęka środkowa szeroka	Komplet 3 szczęk hartowanych, odwracalnych uzębionych / jaskółczy ogon 45°, szczęka środkowa wąska
Szerokość szczęk	75mm	125.7mm	125.7mm	125.7mm
Siła zacisku	13,5 kN \approx 60 Nm	20,0 kN \approx 75 Nm	20,0 kN \approx 75 Nm	20,0 kN \approx 75 Nm
Moment max.	60 Nm	75 Nm	75 Nm	75 Nm
Zakres mocowania standard	0 - 37,02mm	0 - 28,5mm	0 - 66,7mm	0 - 79,4mm
Zakres mocowania odwrócony	17,26mm - 55,02mm	31,0mm - 64,2mm	30,9mm - 102,3mm	30,9mm - 115mm
Zakres mocowania jednostronny standard	N/A	0 - 75,9mm	0 - 177,5mm	0 - 177,5mm
Zakres mocowania jednostronny odwrócony	N/A	56,8mm - 147,3mm	56,8mm - 248,7mm	56,8mm - 248,7mm






DV75150X-J1 mocowane na płycie wielopozycyjnej RockLock RL96-3613S1

Szczęki miękkie aluminiowe

Numer artykułu	DV75150X-J2	DV56-J2	DV510-J2
			
Rozmiar	75mm x 150mm x 64,1mm	125,7mm x 152,4mm x 89mm	125,7mm x 258,3mm x 88,5mm
Typ szczęk	Komplet 3 szczęk miękkich aluminiowych 6061	Komplet 3 szczęk miękkich aluminiowych 6061	Komplet 3 szczęk miękkich aluminiowych 6061
Szerokość szczęk	75mm	125,7mm	125,7mm
Siła zacisku	13,5 kN \approx 60 Nm	20,0 kN \approx 75 Nm	20,0 kN \approx 75 Nm
Moment max.	60 Nm	75 Nm	75 Nm

Szczęki miękkie stalowe

Numer artykułu	DV75150X-J3	DV56-J3	DV510-J3
			
Rozmiar	75mm x 150mm x 64,1mm	125,7mm x 152,4mm x 89mm	125,7mm x 258,3mm x 88,5mm
Typ szczęk	Komplet 3 szczęk miękkich stalowych 1018	Komplet 3 szczęk miękkich stalowych 1018	Komplet 3 szczęk miękkich stalowych 1018
Szerokość szczęk	75mm	125,7mm	125,7mm
Siła zacisku	13,5 kN \approx 60 Nm	20,0 kN \approx 75 Nm	20,0 kN \approx 75 Nm
Moment max.	60 Nm	75 Nm	75 Nm

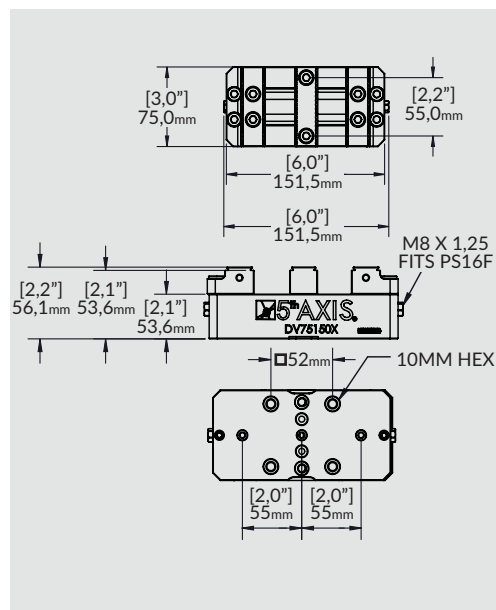
DV75150X-J1 SZCZĘKI PODSTAWOWE TWARDE



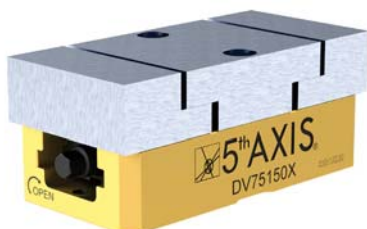
Rozmiar: 75mm x 150mm x 56mm
Szczęki: Komplet 3 szczęk hartowanych, odwracalnych uzębionych / jaskółczy ogon 45°
Szerokość szczęk: 75mm
Siła zacisku: 13,5 kN przy momencie 60 Nm
Moment max.: 60 Nm
Zakres mocowania standard: 0 – 37mm
Zakres mocowania odwrócony: 17,26 – 55,02mm

- » Imadło dwustronne ze stopniem 2,5mm uzębionym i typu jaskółczy ogon.
- » Kompatybilne z RockLock 52mm i 96mm.
- » Przeznaczone do mocowania detali mniejszych niż 55mm x 75mm.

Brak konwersji na imadło jednostronne ze stałą szczęką



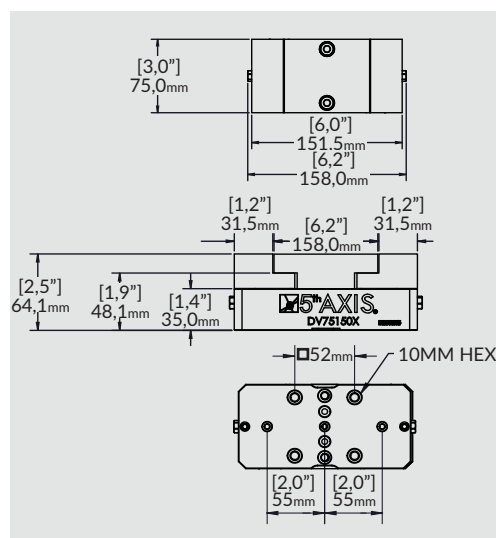
DV75150X-J2 SZCZĘKI MIĘKKIE ALUMINIOWE



Rozmiar: 75mm x 150mm x 56mm
Szczęki: Komplet 3 szczęk miękkich aluminiowych 6061
Szerokość szczęk: 75mm
Siła zacisku: 13,5 kN przy momencie 60 Nm
Moment max.: 60 Nm

- » Imadło dwustronne ze szczękami miękkimi aluminiowymi 6061.
- » Kompatybilne z RockLock 52mm i 96mm.
- » Przeznaczone do obróbek specjalnych.

Brak konwersji na imadło jednostronne ze stałą szczęką



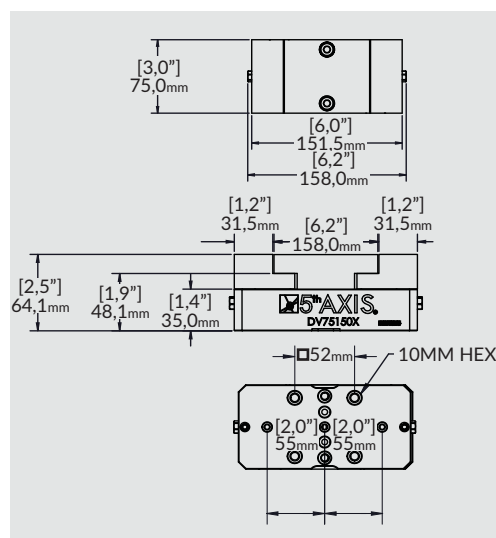
DV75150X-J3 SZCZĘKI MIĘKKIE STALOWE



Rozmiar: 75mm x 150mm x 56mm
Szczęki: Komplet 3 szczęk miękkich stalowych 1018
Szerokość szczęk: 75mm
Siła zacisku: 13,5 kN przy momencie 60 Nm
Moment max.: 60 Nm

- » Imadło dwustronne ze szczękami miękkimi stalowymi 1018.
- » Kompatybilne z RockLock 52mm i 96mm.
- » Przeznaczone do obróbek specjalnych.

Brak konwersji na imadło jednostronne ze stałą szczęką



DV56-J1

SZCZĘKI PODSTAWOWE TWARDE



Rozmiar: 125,7mm x 152,4mm x 72,9mm

Szczęki: Komplet 3 szczęk hartowanych, odwracalnych uzębionych / jaskółczy ogon 45°

Szerokość szczęk: 75mm

Siła zacisku: 13,5 kN przy momencie 60 Nm

Moment max.: 75 Nm

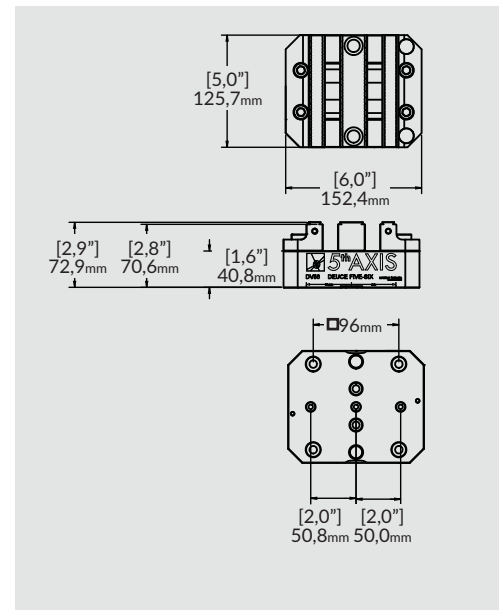
Zakres mocowania standard: 0 – 28,5mm

Zakres mocowania odwrócony:
31mm – 64,2mm

Zakres mocowania jednostronny standard:
0 – 75,9mm

Zakres mocowania jednostronny odwrócony: 56,8mm – 147,2mm

- » Imadło dwustronne ze stopniem 2,5mm uzębionym i typu jaskółczy ogon.
- » Kompatybilne z RockLock 96mm.
- » Szybka konwersja na imadło jednostronne ze stałą szczęką.
- » Przeznaczone do mocowania detali mniejszych niż 64,2mm x 125,7mm.



DV56-J2

SZCZĘKI MIĘKKIE ALUMINIOWE



Rozmiar: 125,7mm x 152,4mm x 72,9mm

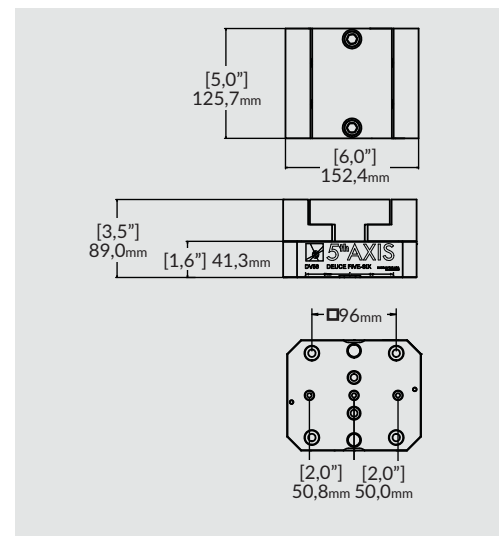
Szczęki: Komplet 3 szczęk miękkich aluminiowych 6061

Szerokość szczęk: 75mm

Siła zacisku: 13,5 kN przy momencie 60 Nm

Moment max.: 75 Nm

- » Imadło dwustronne ze szczękami miękkimi aluminiowymi 6061.
- » Kompatybilne z RockLock 96mm.
- » Szybka konwersja na imadło jednostronne ze stałą szczęką.
- » Przeznaczone do obróbek specjalnych.



DV56-J3

SZCZĘKI MIĘKKIE STALOWE



Rozmiar: 125,7mm x 152,4mm x 72,9mm

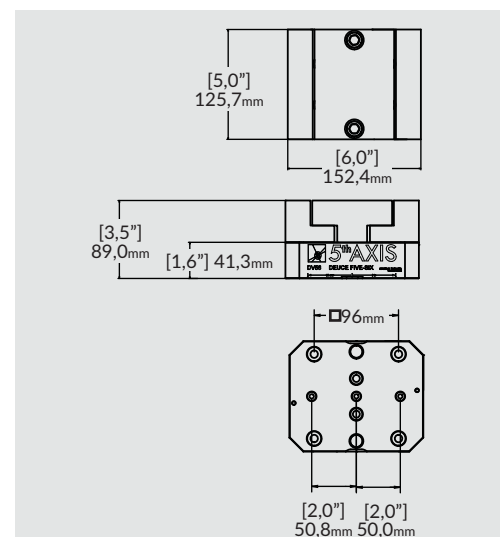
Szczęki: Komplet 3 szczęk miękkich stalowych 1018

Szerokość szczęk: 75mm

Siła zacisku: 13,5 kN przy momencie 60 Nm

Moment max.: 75 Nm

- » Imadło dwustronne ze szczękami miękkimi stalowymi 1018.
- » Kompatybilne z RockLock 96mm.
- » Szybka konwersja na imadło jednostronne ze stałą szczęką.
- » Przeznaczone do obróbek specjalnych.

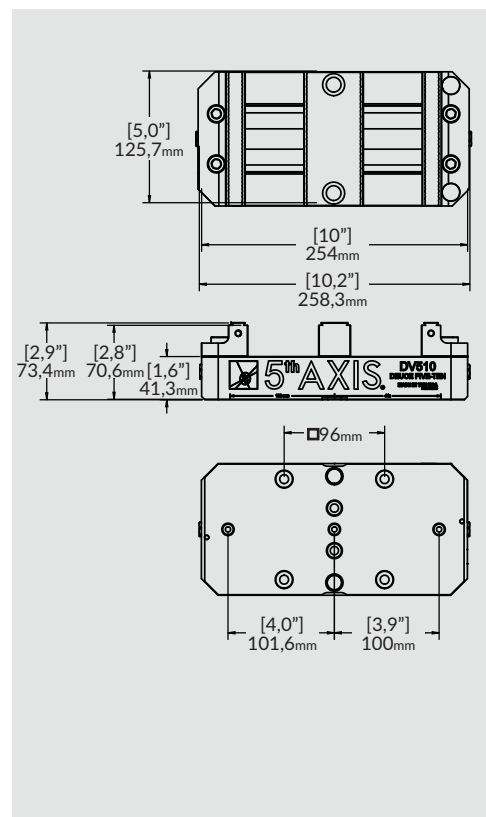


DV510-J1 SZCZĘKI PODSTAWOWE TWARDE



Rozmiar: 125,7mm x 258,3mm x 73,4mm
Szczęki: Komplet 3 szczęk hartowanych, odwracalnych uzębionych / jaskółczy ogon 45°. Szczeka środkowa szeroka 50,8mm
Szerokość szczęk: 125,7mm
Siła zacisku: 13,5 kN przy momencie 60 Nm
Moment max.: 75 Nm
Zakres mocowania standard: 0 – 66,7mm
Zakres mocowania odwrócony: 30,9mm – 102,3mm
Zakres mocowania jednostronny standard: 0 – 177,5mm
Zakres mocowania jednostronny odwrócony: 56,8mm – 248,7mm

- » Imadło dwustronne ze stopniem 2,5mm uzębionym i typu jaskółczy ogon.
- » Szczeka środkowa szeroka.
- » Kompatybilne z RockLock 96mm.
- » Szybka konwersja na imadło jednostronne ze stałą szczęką.

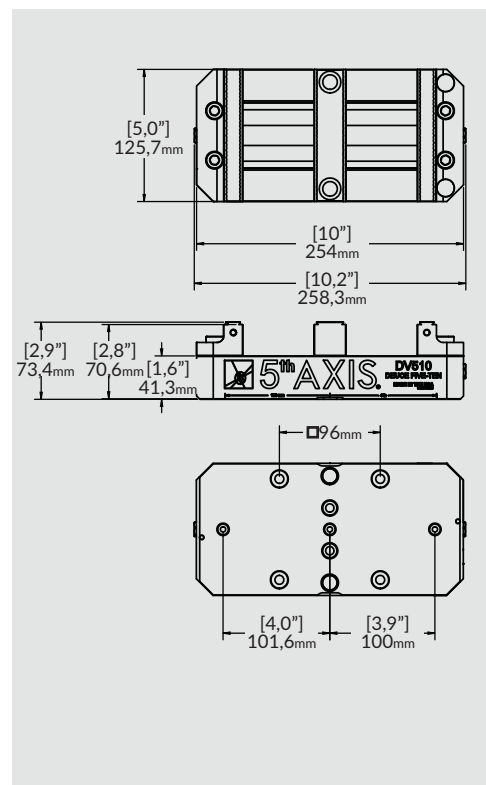


DV510-J4 SZCZĘKI PODSTAWOWE TWARDE



Rozmiar: 125,7mm x 258,3mm x 73,4mm
Szczęki: Komplet 3 szczęk hartowanych, odwracalnych uzębionych / jaskółczy ogon 45°. Szczeka środkowa wąska 25,4mm
Szerokość szczęk: 125,7mm
Siła zacisku: 13,5 kN przy momencie 60 Nm
Moment max.: 75 Nm
Zakres mocowania standard: 0 – 79,4mm
Zakres mocowania odwrócony: 30,9mm – 115mm
Zakres mocowania jednostronny standard: 0 – 177,5mm
Zakres mocowania jednostronny odwrócony: 56,8mm – 248,7mm

- » Imadło dwustronne ze stopniem 2,5mm uzębionym i typu jaskółczy ogon.
- » Szczeka środkowa wąska.
- » Kompatybilne z RockLock 96mm.
- » Szybka konwersja na imadło jednostronne ze stałą szczęką.

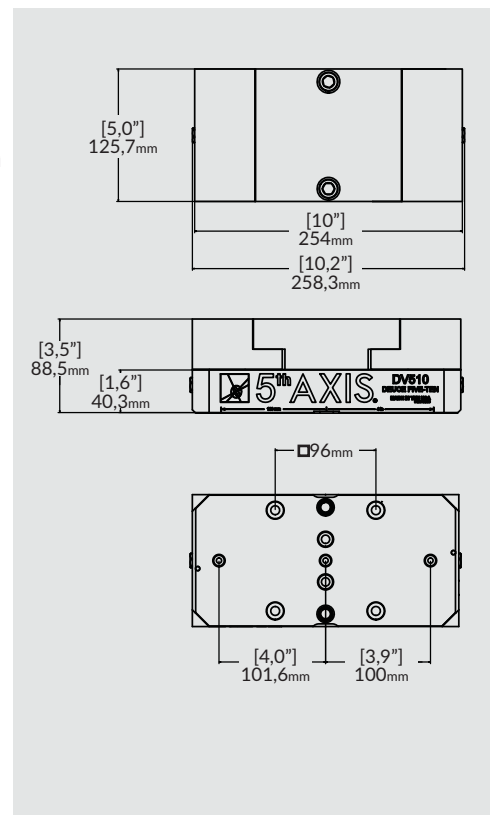


DV510-J2 SZCZĘKI MIĘKKIE ALUMINIOWE



Rozmiar: 125,7mm x 258,3mm x 88,5mm
Szczęki: Komplet 3 szczęk miękkich aluminiowych 6061
Szerokość szczęk: 125,7mm
Siła zacisku: 13,5 kN przy momencie 60 Nm
Moment max.: 75 Nm

- » Imadło dwustronne z 3 miękkimi szczękami aluminiowymi 6061.
- » Kompatybilne z RockLock 96mm.
- » Szybka konwersja na imadło jednostronne ze stałą szczęką.
- » Przeznaczone do obróbek specjalnych.

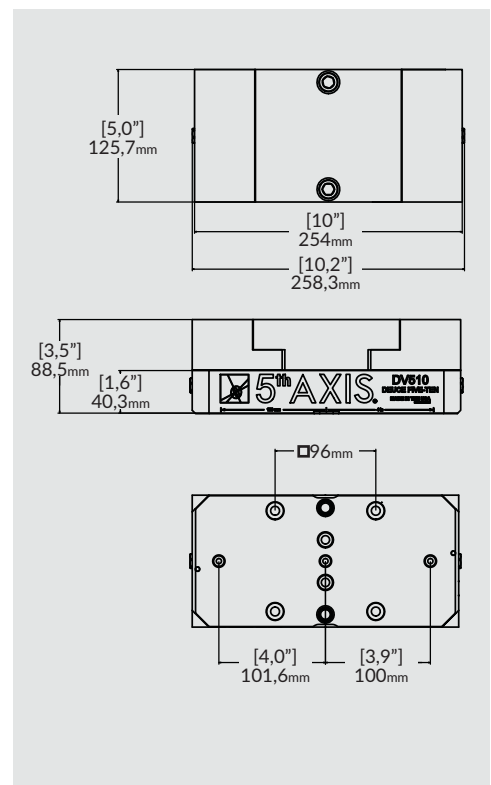


DV510-J3 SZCZĘKI MIĘKKIE STALOWE



Rozmiar: 125,7mm x 258,3mm x 88,5mm
Szczęki: Komplet 3 szczęk miękkich stalowych 1018
Szerokość szczęk: 125,7mm
Siła zacisku: 13,5 kN przy momencie 60 Nm
Moment max.: 75 Nm

- » Imadło dwustronne z 3 miękkimi szczękami stalowymi 1018.
- » Kompatybilne z RockLock 96mm.
- » Szybka konwersja na imadło jednostronne ze stałą szczęką.
- » Przeznaczone do obróbek specjalnych.

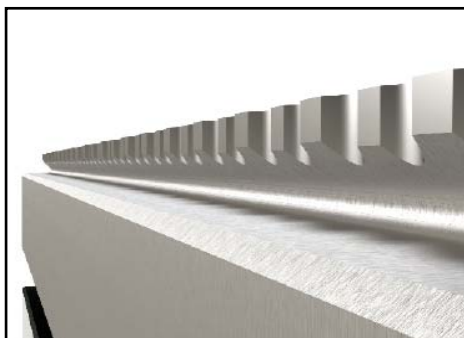


Imadła dwustronne

Imadła centryczne



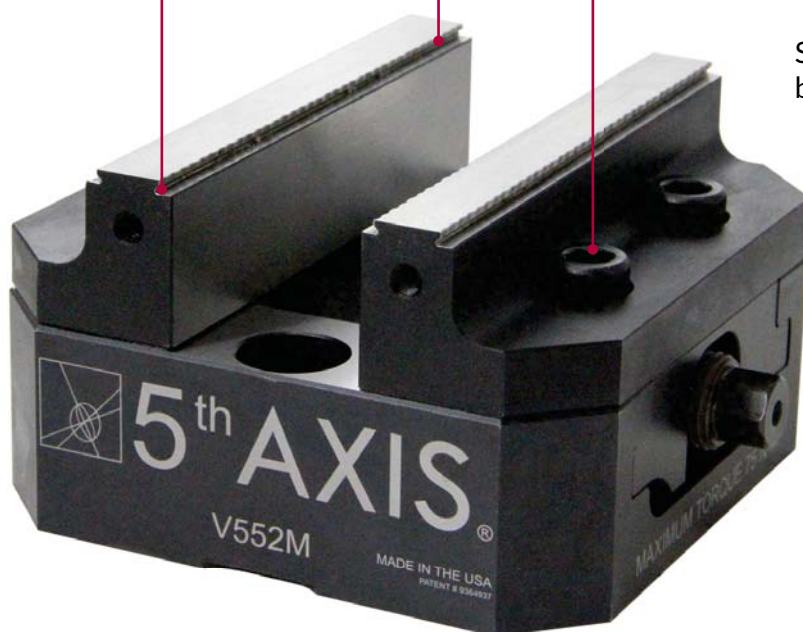
Rowek typu jaskółczy ogon 45° pozwala na znaczne zwiększenie siły zacisku



Rowek uzębiony pozwala na pewny zacisk w miękkich materiałach



Szczęki szybko-wymienne bez demontażu imadła



Otwory pozycjonujące do sworzni

Dokładność $\pm 0,01\text{mm}$

Szczęki szybko-wymienne

Imadło stalowe hartowane

Duży przekrój śruby pociągowej

Łatwy montaż na obrabiarce

Numer artykułu	V75100X	V75150X	V552M
			
Rozmiar	75mm x 100mm x 56mm	75mm x 150mm x 56mm	125,7mm x 127mm x 73.6mm
Szerokość szczęk	75mm	75mm	125.7mm
Siła zacisku	13,5 kN \varnothing 60 Nm	13,5 kN \varnothing 60 Nm	20,0 kN \varnothing 75 Nm
Moment max.	60 Nm	60 Nm	75 Nm
Zakres mocowania standard	0 - 40,3mm	0 - 92,8mm	0 - 56,9mm
Zakres mocowania odwrócony	38,5mm - 76,3mm	38,5mm - 128,8mm	77,8mm - 128,3mm

Numer artykułu	V562M	V510M	V6105M
			
Rozmiar	125,7mm x 152,4mm x 73,6mm	125,7mm x 254mm x 73,6mm	150mm x 250mm x 94,1mm
Szerokość szczęk	125.7mm	126mm	150mm
Siła zacisku	20,0 kN \varnothing 75 Nm	20,0 kN \varnothing 75 Nm	26,7 kN \varnothing 100 Nm
Moment max.	75 Nm	75 Nm	100 Nm
Zakres mocowania standard	0 - 82,3mm	0 - 183,9mm	0 - 155,4mm
Zakres mocowania odwrócony	77,7mm - 153,6mm	72,6mm - 254,8mm	93,6mm - 243,3mm

Imadła centryczne

V75100X METRYCZNE



Rozmiar: 75mm x 100mm x 56mm

Szerokość szczęk: 75mm

Zakres mocowania standard:

0 – 40,3mm

Zakres mocowania odwrócony:

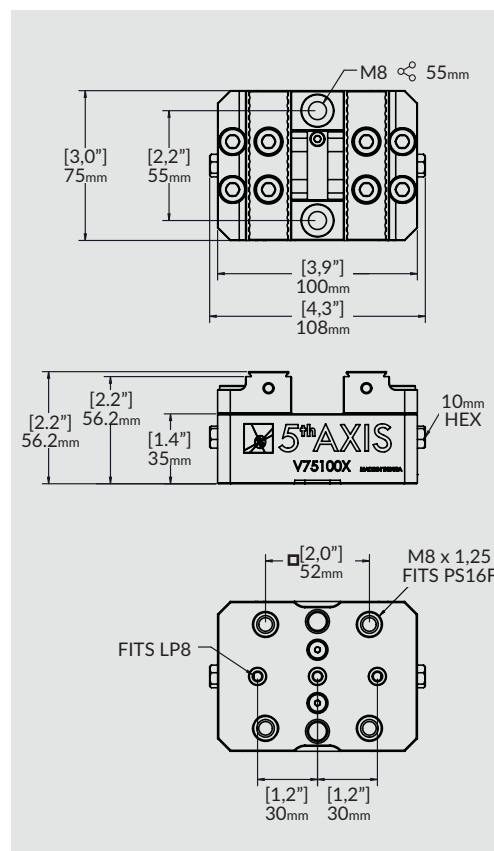
38,5mm – 76,3mm

Siła zacisku:

13,5 kN przy momencie 60 Nm

Moment max.: 60 Nm

- » Imadło V75100X o kompaktowej konstrukcji, wyposażone w 4 śruby mocujące każdą szczękę.
- » Taki system montażu szczęk zapewnia sztywność zacisku, jego bezpieczeństwo i brak luzów.
- » Małe gabaryty pozwalają na obróbkę na małych obrabiarkach. Są często stosowane w cyklu automatycznym przy użyciu palet.
- » Szczęki odwracalne, szybko-wymienne.
- » Imadło V75100X jest zbliżone konstrukcyjnie do imadeł V552 i V562.
- » Kompatybilne z systemem RockLock 52mm i 96mm.



V75150X METRYCZNE



Rozmiar: 75mm x 150mm x 56mm

Szerokość szczęk: 75mm

Zakres mocowania standard:

0 – 92,8mm

Zakres mocowania odwrócony:

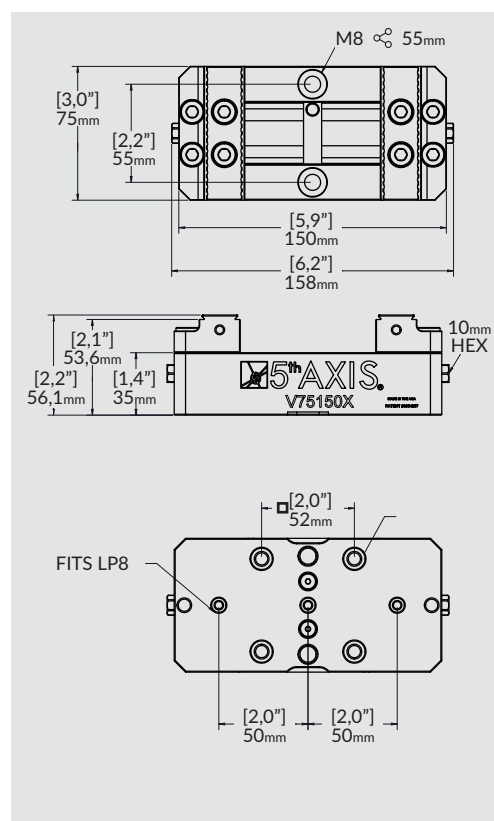
38,5mm – 128,8mm

Siła zacisku:

13,5 kN przy momencie 60 Nm

Moment max.: 60 Nm

- » Imadło V75150X posiada większy zakres mocowania od V75100X.
- » Podstaw jest dłuższa o 50mm, co pozwoliło na zwiększenie zakresu zacisku do 128,8mm.
- » Konstrukcja 4 śrub mocujących każdą szczękę redukuje luzy i zapewnia sztywność i pewność zacisku.
- » Szczęki odwracalne, szybko-wymienne.
- » Kompatybilne z systemem RockLock 52mm i 96mm.



V552M METRYCZNE



Rozmiar: 125,7mm x 127mm x 73,6mm

Szerokość szczęk: 125,7mm

Zakres mocowania standard:

0 – 56,9mm

Zakres mocowania odwrócony:

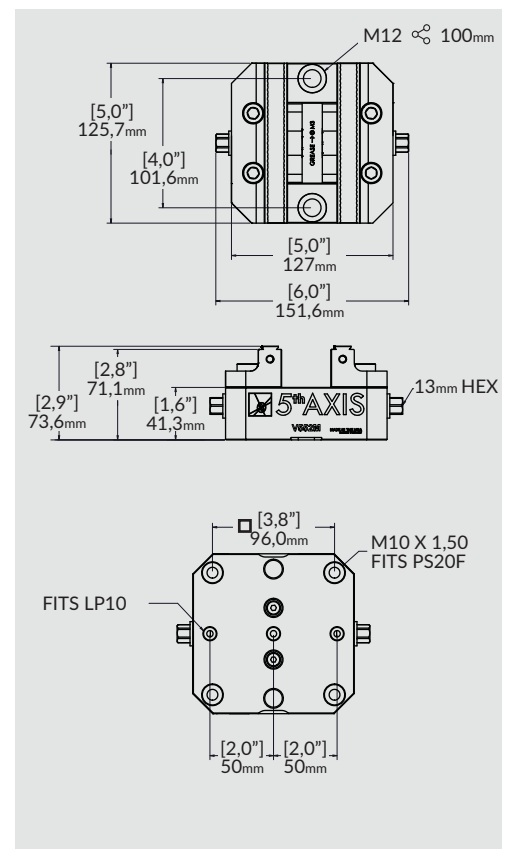
77,8mm – 128,3mm

Siła zacisku:

20 kN przy momencie 75 Nm

Moment max.: 75 Nm

- » Imadło V552M o gabarytach 125mm x 125mm jest przeznaczone do technologii obróbki w cyklu automatycznym przy załadunku robotem.
- » Znakomicie nadaje się do systemów paletowych, małych i precyzyjnych stołów obrotowych.
- » Szczęki odwracalne, szybko-wymienne.
- » Kompatybilne z systemem RockLock 96mm.



V562M METRYCZNE



Rozmiar: 125,7mm x 152,4mm x 73,6mm

Szerokość szczęk: 125,7mm

Zakres mocowania standard:

0 – 82,3mm

Zakres mocowania odwrócony:

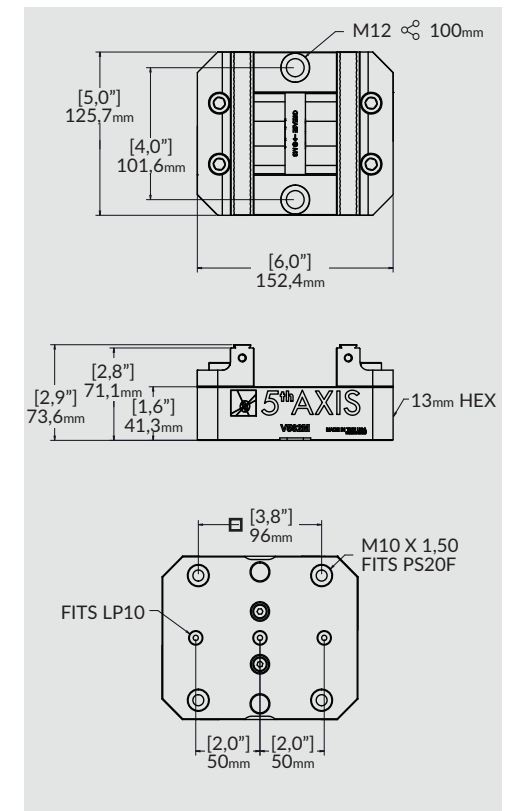
77,7mm – 153,6mm

Siła zacisku:

20 kN przy momencie 75 Nm

Moment max.: 75 Nm

- » Imadło V562M - bestseller w rodzinie imadeł centrycznych, dzięki kompaktowej konstrukcji i małym obrysie. Mała wysokość 73,6mm powoduje, że imadło znajduje zastosowanie w każdym warsztacie.
- » Konstrukcja stalowa (4100) hartowana, szlifowana gwarantująca dokładność i powtarzalność.
- » Szczęki odwracalne, szybko-wymienne.
- » Kompatybilne z systemem RockLock 96mm.



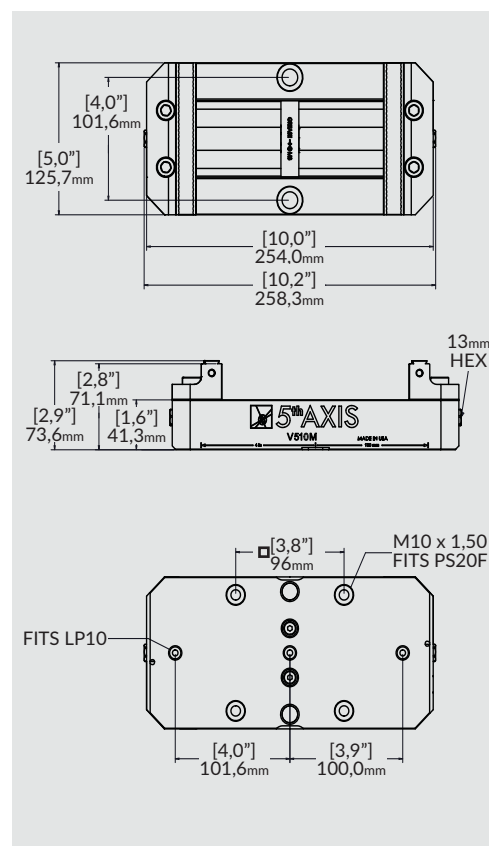
Imadła centryczne

V510M METRYCZNE



Rozmiar:
125,7mm x 254mm x 73,6mm
Szerokość szczęk: 126mm
Zakres mocowania standard:
0 – 183,9mm
Zakres mocowania odwrócony:
72,6mm – 254,8mm
Siła zacisku:
20 kN przy momencie 100 Nm
Moment max.: 100 Nm

- » Imadło V510M posiada zwiększony zakres mocowania od imadła V562M.
- » Siła mocowania 20 kN, zakres zacisku do 254mm, małe gabaryty, a zwłaszcza niewielka wysokość 73,6mm znajduje zastosowanie w każdej technologii, szczególnie przy mocowaniu dużych detali.
- » Konstrukcja stalowa (4100) hartowana, szlifowana gwarantująca dokładność i powtarzalność.
- » Szczęki odwracalne, szybko-wymienne.
- » Kompatybilne z systemem RockLock 96mm.

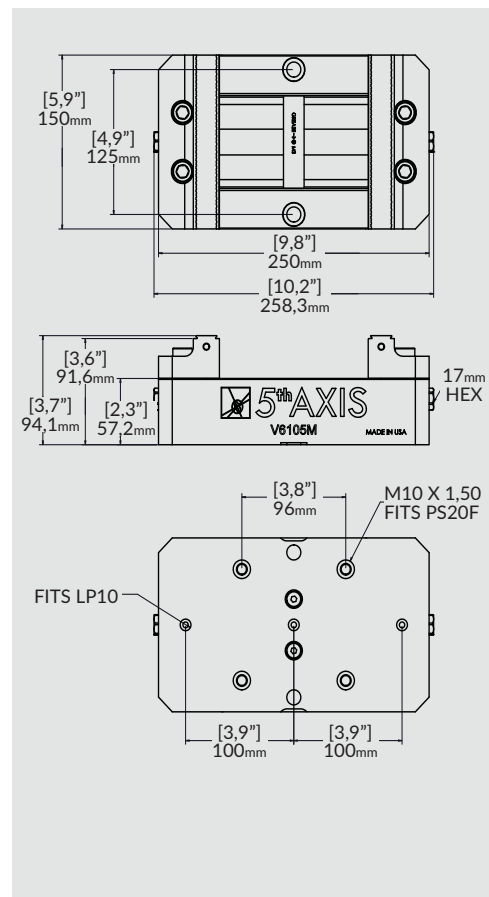


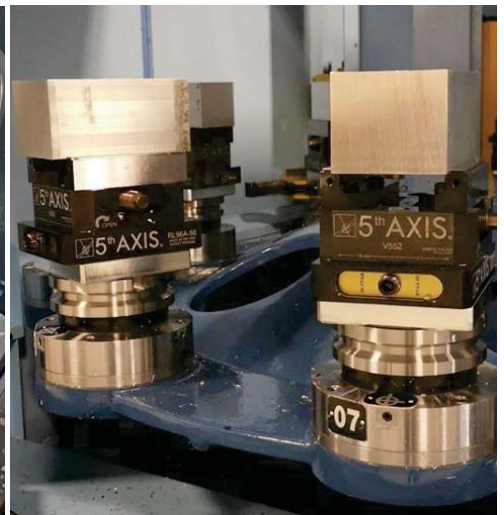
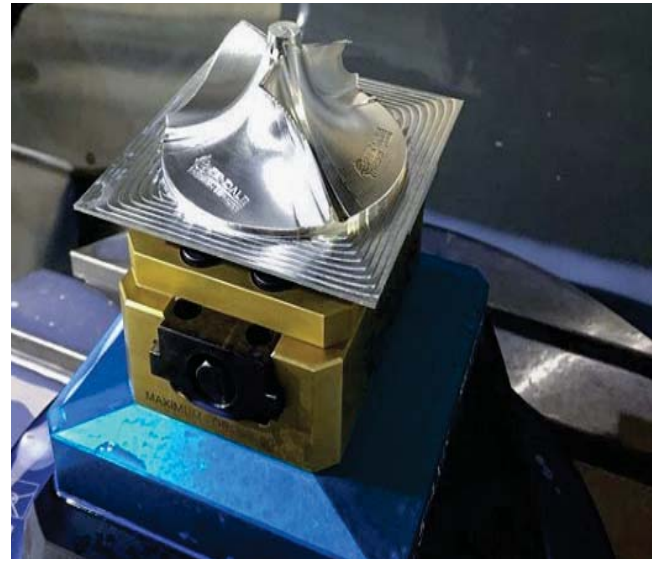
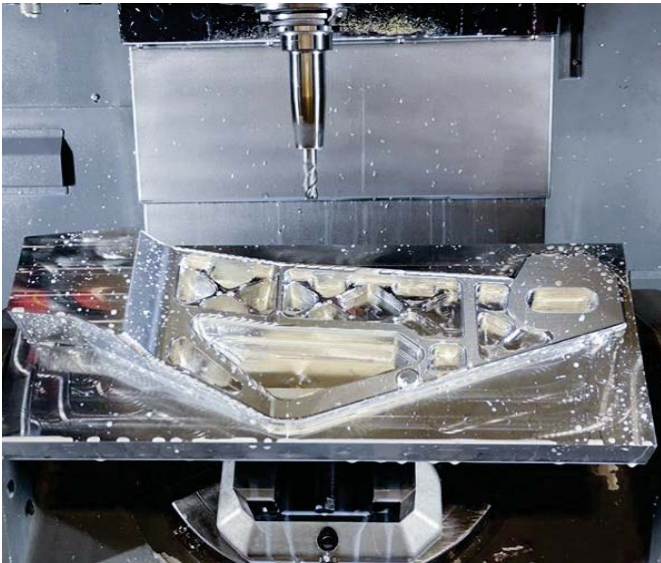
V6105M METRYCZNE



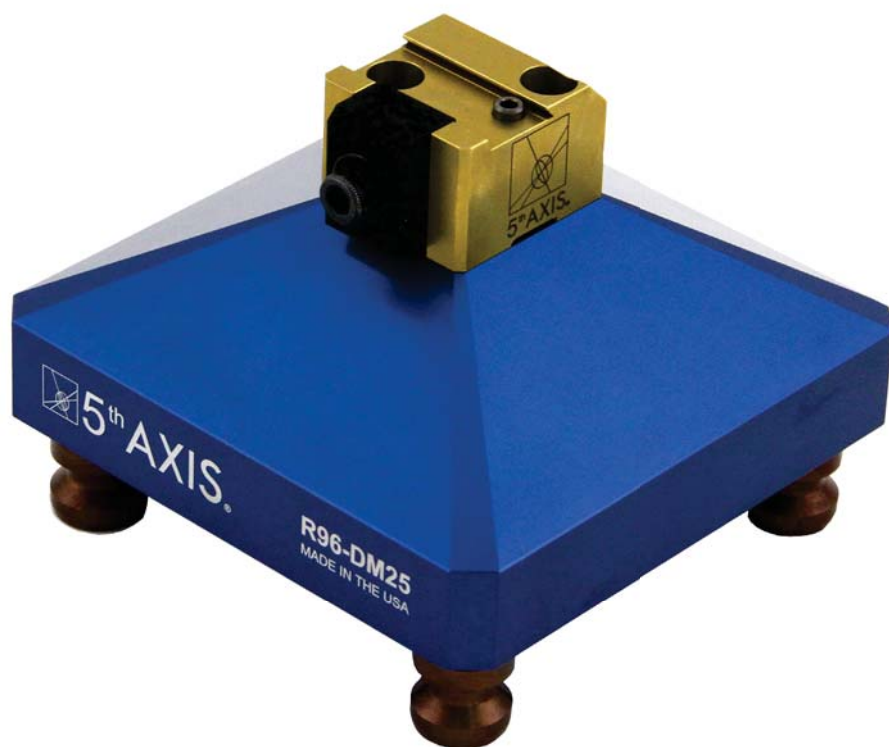
Rozmiar:
150mm x 250mm x 94,1mm
Szerokość szczęk: 150mm
Zakres mocowania standard:
0 – 155,4mm
Zakres mocowania odwrócony:
93,6mm – 243,3mm
Siła zacisku:
26,7 kN przy momencie 100 Nm
Moment max.: 100 Nm

- » Imadło V6105M – największe imadło w serii imadeł centrycznych.
- » Kompaktowe, mało-gabarytowe, niskie.
- » Nadaje się do każdej technologii.
- » Konstrukcja stalowa (4100) hartowana, szlifowana gwarantująca precyzję i powtarzalność.
- » Szczęki odwracalne, szybko-wymienne, hartowane ze stopniem 2,5mm uzębionym i typu jaskółczy ogon 45°.
- » Uzębienie gwarantuje pewny zacisk detali miękkich stalowych lub aluminiowych.
- » Kompatybilne z systemem RockLock 96mm.





Przyrządy typu jaskółczy ogon



Jaskółczy ogon 45°
zwiększa siłę
mocowania



Sworznie
pozycjonujące
gwarantują
powtarzalność



Małe
gabaryty



Konstrukcja
hartowana

Przyrządy typu jaskółczy ogon

Numer artykułu	DM12	DM25	DM50
			
Rozmiar	21mm x 32mm x 19mm	37mm x 41mm x 27mm	50mm x 50mm x 38mm
Zakres	12mm - 25mm	25mm - 75mm	50mm i powyżej
Głębokość wřębu	2,54mm	2,54mm	5,08mm

Przrządy typu jaskółczy ogon

DM12 METRYCZNE



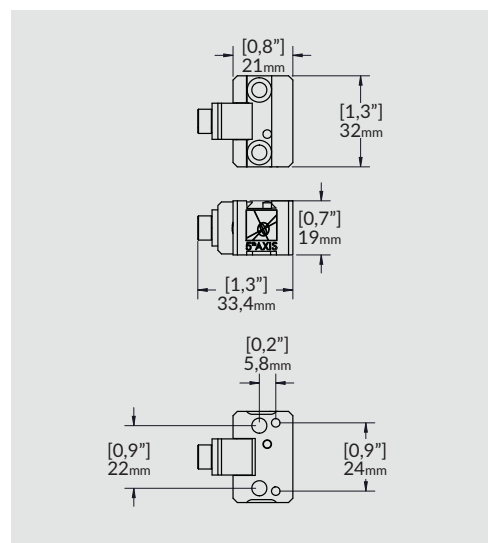
Rozmiar: 21mm x 32mm x 19mm

Materiał: Stal 4100

Zakres: 12mm – 25mm

Głębokość wrębu: 2,54mm

- » Typ DM12 jest najmniejszym mikro-przrządem typu jaskółczy ogon.
- » Podstawowe zalety to klinowy system zacisku i małogabarytowa budowa.
- » Mikro-przrząd przeznaczony do wieloosiowych obróbek małych, skomplikowanych detali.
- » Kompatybilny z RockLock 52mm i 96mm.



DM25 METRYCZNE



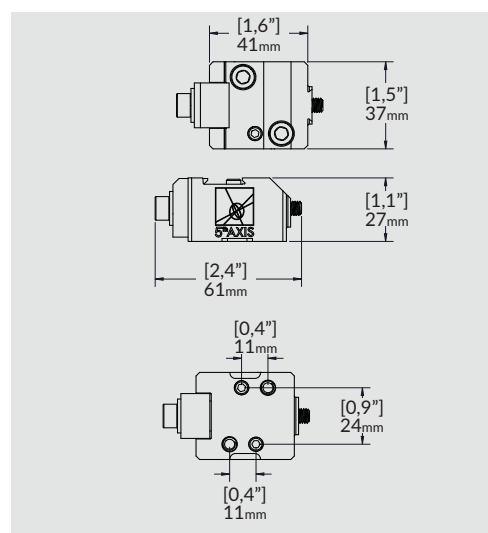
Rozmiar: 37mm x 41mm x 27mm

Materiał: Stal 4100

Zakres: 25mm – 75mm

Głębokość wrębu: 2,54mm

- » Typ DM25 jest najbardziej uniwersalnym przrządem typu jaskółczy ogon.
- » Stabilny i bezluzowy klinowy zacisk w zakresie do 75mm.
- » Podstawowe zalety to duża siła zacisku i mały obrys.
- » Przrząd przeznaczony do obróbek małych i średnich detali.
- » Kompatybilny z RockLock 52mm i 96mm.



DM50 METRYCZNE



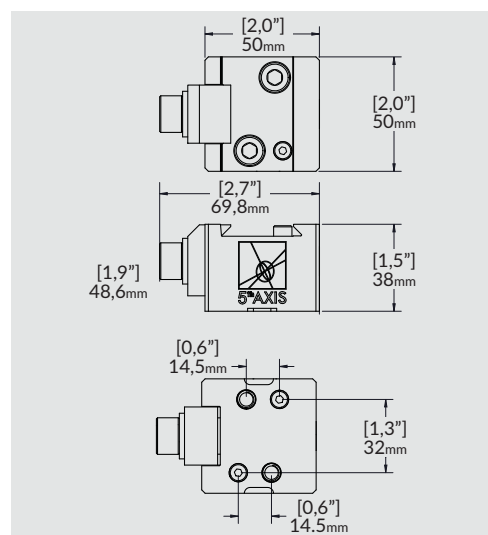
Rozmiar: 50mm x 50mm x 38mm

Materiał: Stal 4100

Zakres: 50mm+

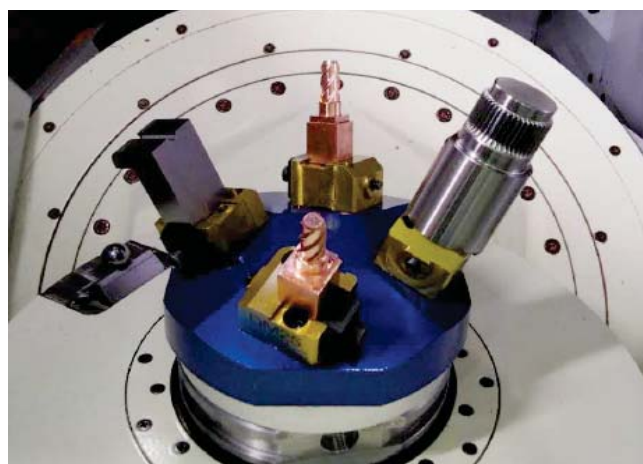
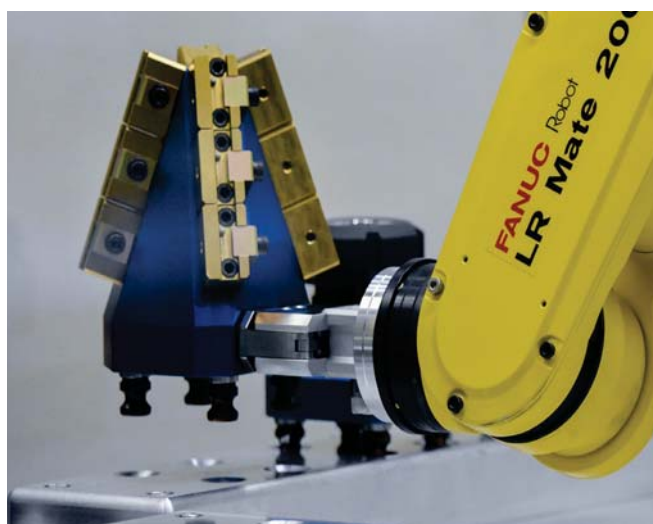
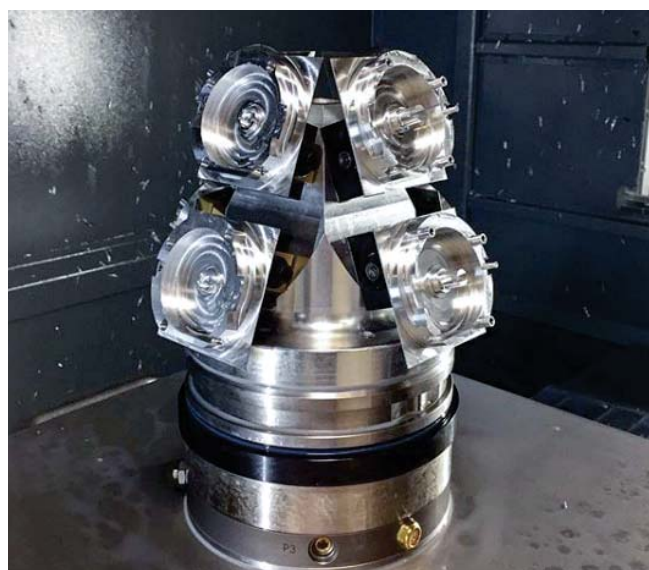
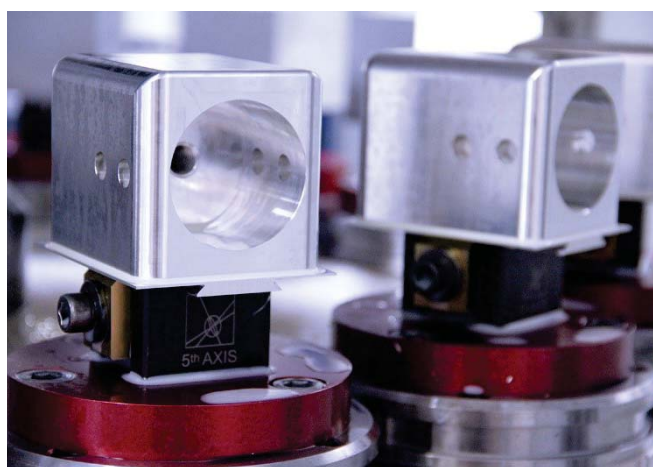
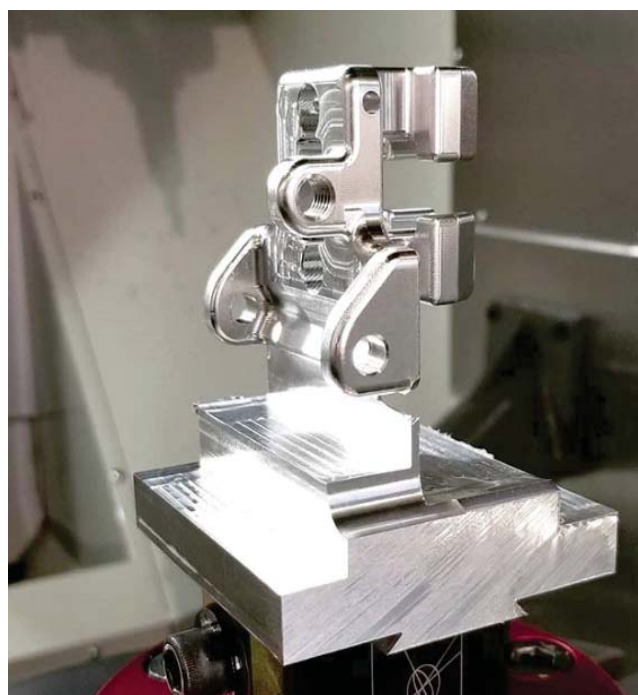
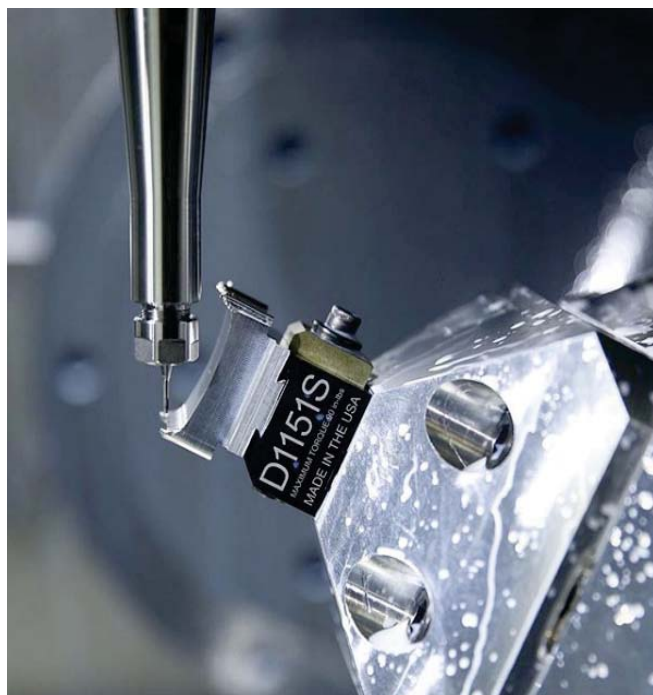
Głębokość wrębu: 5,08mm

- » Typ DM50 jest najbardziej uniwersalnym przrządem typu jaskółczy ogon.
- » Stabilny i bezluzowy klinowy zacisk w zakresie powyżej 50mm.
- » Podstawowe zalety to duża siła zacisku i mały gabaryt.
- » Przrząd przeznaczony do wieloosiowych obróbek średnich detali.
- » Kompatybilny z RockLock 52mm i 96mm.



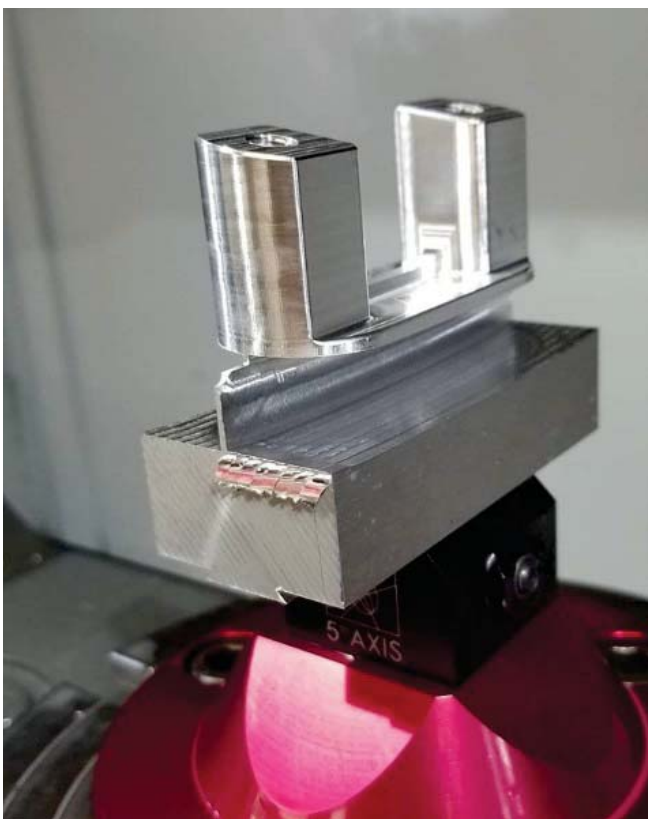
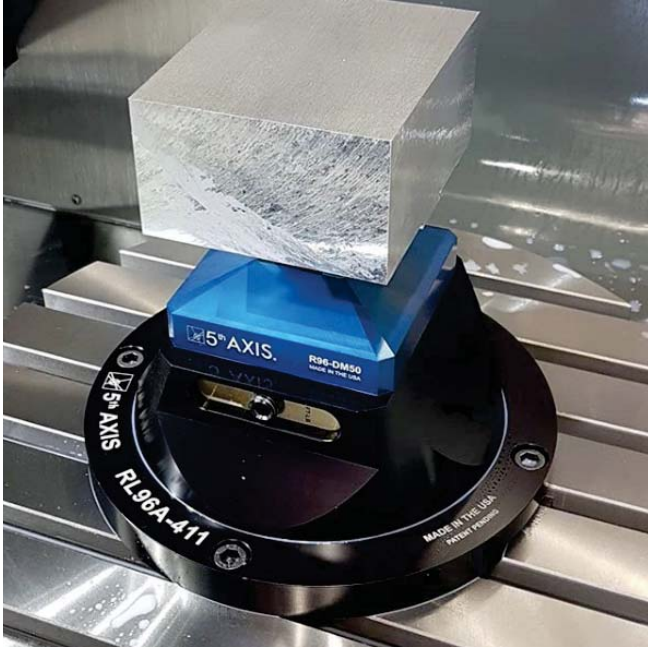
Przrządy typu jaskółczy ogon

Przyrządy typu jaskółczy ogon



Przyrządy typu jaskółczy ogon

Przyrządy typu jaskółczy ogon



Przyrządy typu jaskółczy ogon

R52-P12DM12



METRYCZNY

Rozmiar: 125,73mm x 125,73mm x 133,5mm

Materiał: Aluminium 6061

RockLock 52mm

- » 4-stronna piramida P12DM12 z 12 przyrządami typu jaskółczy ogon DM12.
- » Kompatybilna z RockLock 52mm.
- » Konstrukcja piramidy i jej pochylenie gwarantuje optymalną wieloosiową obróbkę 12 różnych detali.
- » Modułowa budowa pozwala na mocowanie przyrządów DM12 różnych konfiguracjach, w zależności od długości detali.
- » W dostawie: piramida P12DM12, 12 przyrządów DM12, 4 sworznie PS16F

R96-P12DM12



METRYCZNY

Rozmiar: 125,73mm x 125,73mm x 133,5mm

Materiał: Aluminium 6061

RockLock 96mm

- » 4-stronna piramida P12DM12 z 12 przyrządami typu jaskółczy ogon DM12.
- » Kompatybilna z RockLock 96mm.
- » Konstrukcja piramidy i jej pochylenie gwarantuje optymalną wieloosiową obróbkę 12 różnych detali.
- » Modułowa budowa pozwala na mocowanie przyrządów różnych konfiguracjach, w zależności od długości detali.
- » W dostawie: piramida P12DM12, 12 przyrządów DM12, 4 sworznie PS20F

R52-P4DM25



METRYCZNY

Rozmiar: Ø 152,4mm x 64,9mm

Materiał: Aluminium 6061

RockLock 52mm

- » 4-pozycyjna piramida P4DM25 z 4 przyrządami typu jaskółczy ogon DM25.
- » Kompatybilna z RockLock 52mm.
- » Optymalna konstrukcja wykorzystująca maksymalnie przestrzeń roboczą oraz mały gabaryt pozwala na jednoczesną obróbkę 4 różnych detali.
- » Uniwersalne zastosowanie do stołów obrotowych, palet oraz stołów obrabiarek.
- » W dostawie: piramida P4DM25, 4 przyrządy DM25, 4 sworznie PS16F

R96-P4DM25



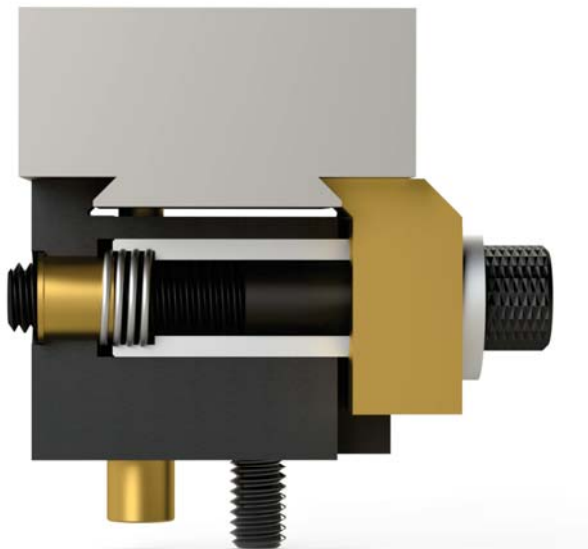
METRYCZNY

Rozmiar: Ø 152,4mm x 64,9mm

Materiał: Aluminium 6061

RockLock 96mm

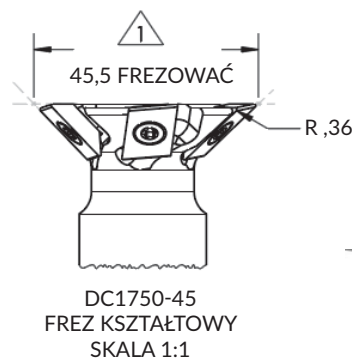
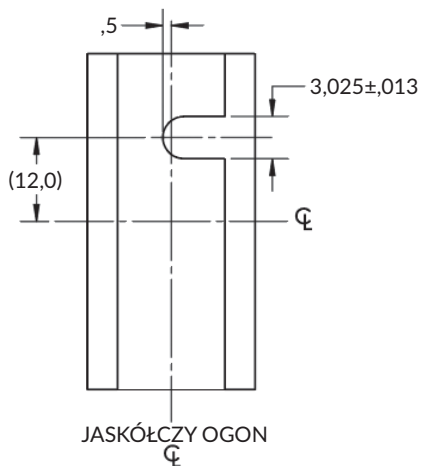
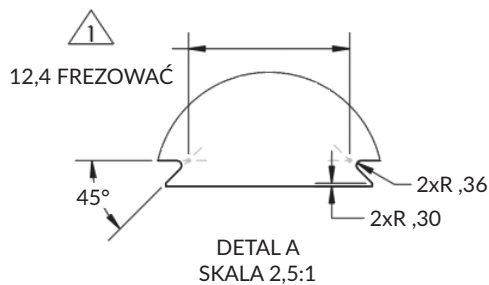
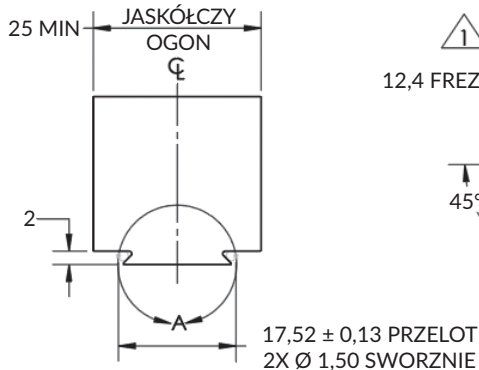
- » 4-pozycyjna piramida P4DM25 z 4 przyrządami typu jaskółczy ogon DM25.
- » Kompatybilna z RockLock 96mm.
- » Optymalna konstrukcja wykorzystująca maksymalnie przestrzeń roboczą oraz mały gabaryt pozwala na jednoczesną obróbkę 4 różnych detali.
- » Uniwersalne zastosowanie do stołów obrotowych, palet oraz stołów obrabiarek.
- » W dostawie: piramida P4DM25, 4 przyrządy DM25, 4 sworznie PS20F



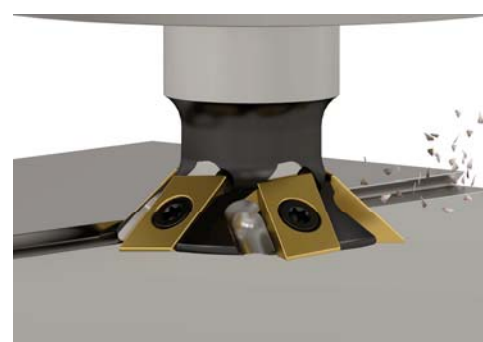
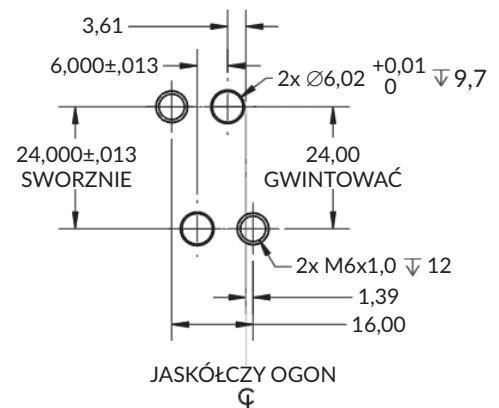
Przykład obróbki powierzchni typu jaskółczy ogon - do DM25

PROGRAM OBRÓBKI JASKÓŁCZEGO OGONA (12,40) FREZEM KształtOWYM DC1750-45
STOŻKOWYM 45° D. 45,5MM, CHWYT WELDON 25

JASKÓŁCZY OGON




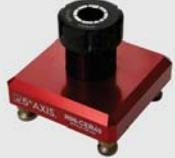
SCHEMAT MOCOWANIA





CER40

- » Przyrząd zaciskowy CERX40 do mocowania detali walcowych, stacjonarny.
- » Kompatybilny ze standardowymi tulejami zaciskowymi ER40.
- » Konstrukcja ze stalowej stopowej, hartowanej.
- » Przyrząd oferowany oddzielnie lub z podstawami kompatybilnymi z RockLock 52mm i 96mm.
- » 4 sworznie PS16F lub PS20F oraz standardowa nakrętka ER w dostawie.
- » W ofercie przyrząd zaciskowy CERX32 kompatybilny ze standardowymi tulejami zaciskowymi ER32.

Numer artykułu	R52-CER40	R96-CER40
		
Rozmiar	75mm X 75mm x 68mm	126mm x 126mm x 81mm
Przyłącze	4 sworznie PS16F	4 sworznie PS20F
Rozmiar	ER40	ER40

Frezy kształtowe



DC1750-M

Frez kształtowy 45° typu jaskółczy ogon, chwyt Weldon Ø 25mm.
Średnica freza 45,49mm

- » Płytki skrawające 5 szt. DC1750-B w dostawie.
- » Przeznaczony do skrawania jaskółczego ogona 45°.

DC1750-60*

Frez kształtowy 60° typu jaskółczy ogon, chwyt Weldon Ø 1".
Średnica freza 45,24mm

- » Płytki skrawające 5 szt. DC1750-B sprzedawane oddzielnie.
- » Przeznaczony do skrawania jaskółczego ogona 60°.

DC1750-B

Płytki skrawające wielostrzowe powlekane.

- » Przeznaczone do frezów kształtowych typu jaskółczy ogon.

Adaptory do śrub pociągowych imadeł z zabierakiem 3/8"

(akcesoria zamienne)



TS10 - dla imadeł V75100X, V75150X, DV75150X

TS13 - dla imadeł DV56, DV510, V552M, V562M, V510M

TS17 - dla imadła V6105M

- » Adaptory 1 szt. stanowią wyposażenie standardowe każdego imadła.

Kołki gwintowe pozycjonujące

(akcesoria zamienne)



LP6 - 6mm OD

LP8 - 8mm OD

LP10 - 10mm OD

- » Kołki gwintowe 2 szt. stanowią wyposażenie standardowe każdego imadła.



Szczęki miękkie aluminiowe 6061

METRYCZNE

VAJ75X - 75mm x 45mm x 25mm.

Kompatybilne z imadłami V75100 / V75100X

VAJ52M - 125mm x 50mm x 34mm.

Kompatybilne z imadłami V552M / V562M / V510M

VAJ610M - 151mm x 78mm x 47mm.

Kompatybilne z imadłem V6150M



Szczęki miękkie stalowe 1018

METRYCZNE

VSJ75X - 75mm x 45mm x 25mm.

Kompatybilne z imadłami V75100 / V75100X

VSJ52M - 125mm x 50mm x 34mm.

Kompatybilne z imadłami V552M / V562M / V510M

VSJ610M - 151mm x 78mm x 47mm.

Kompatybilne z imadłem V6150M



DJ6 Szczęki twarde

DJ6 - szczęki twarde kompatybilne z imadłami KURT 150

» Szczęki twarde, hartowane 55HRC, powlekane TiN ze stopniem 2,5mm typu jaskółczy ogon.

» Szlifowane o wysokiej dokładności, powtarzalności i żywotności.

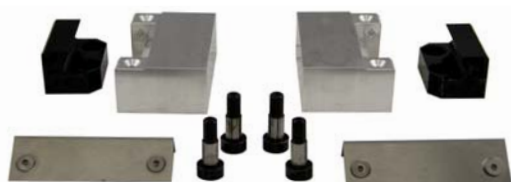


NT5-M Szczęki twarde krótkie

Rozmiar: 7,62mm x 49,53mm x 34,29mm

Kompatybilne z imadłami V552M / V562M / V510M / DV56 / DV510

- » Dwustronny stopień 2,5mm uzębiony i typu jaskółczy ogon.
- » Szczęki o szerokości 76,2mm są węższe od standardowych.



Szczęki Anti-Lift z systemem przeciw unoszeniu detalu

AL75A – Zestaw szczęk miękkich aluminiowych Anti-Lift. Kompatybilny z imadłami V75100 / V75100X / V75150X.

W zestawie: szczęki miękkie aluminiowe Anti-Lift - 2 szt., kliny stalowe - 2 szt., klamry - 2 szt., śruby pasowane - 4 szt.

AL75-2A – Komplet 2 szczęk miękkich aluminiowych Anti-Lift, zamiennych do AL75A. Kompatybilny z imadłami V75100 / V75100X / V75150X.

AL75S – Zestaw szczęk miękkich stalowych Anti-Lift. Kompatybilny z imadłami V75100 / V75100X / V75150X.

W zestawie: szczęki miękkie stalowe Anti-Lift - 2 szt., kliny stalowe - 2 szt., klamry - 2 szt., śruby pasowane - 4 szt.

AL75-2S – Komplet 2 szczęk miękkich stalowych Anti-Lift, zamiennych do AL75S. Kompatybilny z imadłami V75100 / V75100X / V75150X.

AL52A – Zestaw szczęk miękkich aluminiowych Anti-Lift. Kompatybilny z imadłami V552 / V562 / V552M / V562M / V510M.

W zestawie: szczęki miękkie aluminiowe Anti-Lift - 2 szt., kliny stalowe - 2 szt., klamry - 2 szt., śruby pasowane - 4 szt.

AL52-2A – Komplet 2 szczęk miękkich aluminiowych Anti-Lift, zamiennych do AL52A. Kompatybilny z imadłami V552 / V562 / V552M / V562M / V510M.

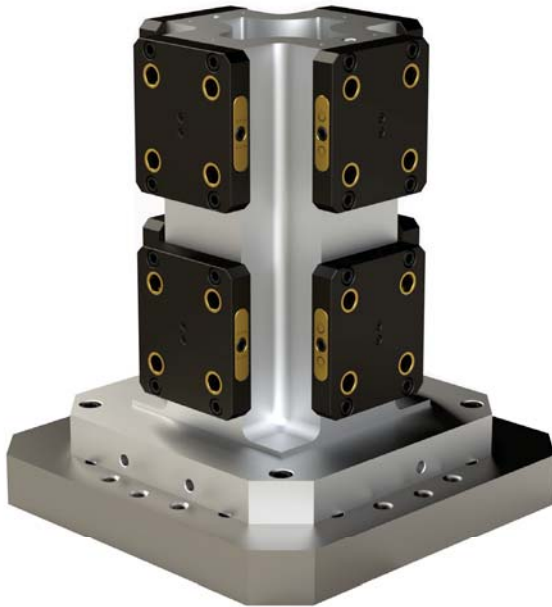
AL52S – Zestaw szczęk miękkich stalowych Anti-Lift. Kompatybilny z imadłami V552 / V562 / V552M / V562M / V510M.

W zestawie: szczęki miękkie stalowe Anti-Lift - 2 szt., kliny stalowe - 2 szt., klamry - 2 szt., śruby pasowane - 4 szt.

AL52-2S – Komplet 2 szczęk miękkich stalowych Anti-Lift, zamiennych do AL52S. Kompatybilny z imadłami V552 / V562 / V552M / V562M / V510M.

- » Podczas mocowania, pod napięciem śruby pociągowej, kliny wraz ze szczękami miękkimi dociskają detal do dołu. Zapobiegają unoszeniu i redukują ugięcie szczęk poniżej 0,02mm.

RockLock | przykłady zastosowań



Konfiguracja standardowej wieży 400mm + 8 adapterów RockLock 96mm

- » Standardowa, uniwersalna wieża 4-stronna 400mm z 8 płytami a dapterami nisko-profilowymi RockLock 96mm art. RL96S-67M.
- » Adaptery mocowane śrubami o rozstawie 100mm



Konfiguracja standardowej wieży 500mm + 12 adapterów RockLock 96mm

- » Standardowa, uniwersalna wieża 4-stronna 500mm z 12 płytami adapterami nisko-profilowymi RockLock 96mm art. RL96S-67M.
- » Adaptery mocowane śrubami o rozstawie 100mm



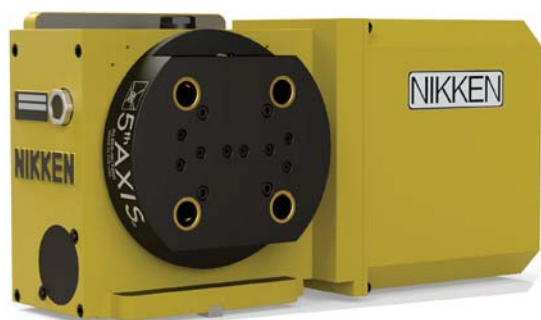
Konfiguracja wieży RockLock 96mm 200mm + 4 imadła 2-stronnych

- » Wieża 4-stronna 200mm art. R96-V75XT4 z 4 imadłami 2-stronnymi art. DV75150X. Zastosowanie do małych obrabiarek 4 i 5-osiowych.
- » Imadła mocowane bezpośrednio do wieży.



Konfiguracja wieży RockLock 96mm 266mm + 8 imadła centralnych

- » Wieża 4-stronna 266mm art. R96-V75100T4 z 8 imadłami centralnymi art. V75100X.
- » Zastosowanie do małych i średnich obrabiarek 4 i 5-osiowych.
- » Imadła mocowane bezpośrednio do wieży.



Konfiguracja podestu RockLock 96mm zintegrowanego ze stołem obrotowym Nikken

- » Nisko-profilowy podest 1-pozycyjny RockLock 96mm art. RL96S-NCT200, zintegrowany ze stołem obrotowym Nikken NCT200.
- » Imadła mocowane bezpośrednio do wieży.



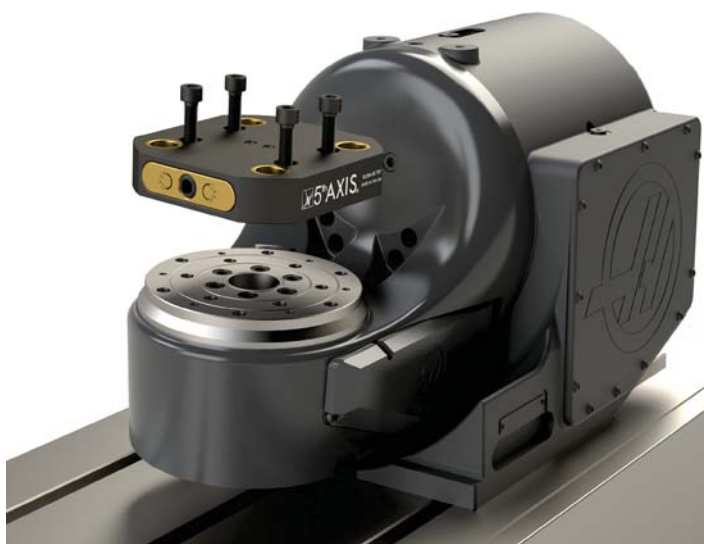
Konfiguracja podestu RockLock 96mm mocowanego do stołu obrotowego Nikken

- » Nisko-profilowy podest 1-pozycyjny RockLock 96mm art. RL96S-NCT200, mocowany bezpośrednio do stołu obrotowego Nikken NCT200.



Konfiguracja wieży RockLock 96mm 200mm + 4 imadła 2-stronnych + 1 adapter RockLock 96mm

- » Wieża 4-stronna 200mm art. R96-V75XT4 z 4 imadłami 2-stronnymi art. DV75150X, mocowanymi na adapterze nisko-profilowym RockLock 96mm art. RL96A-56.
- » Pozioma konfiguracja wieży na stole obrotowym.
- » Możliwość jednoczesnej obróbki 8 różnych detali.



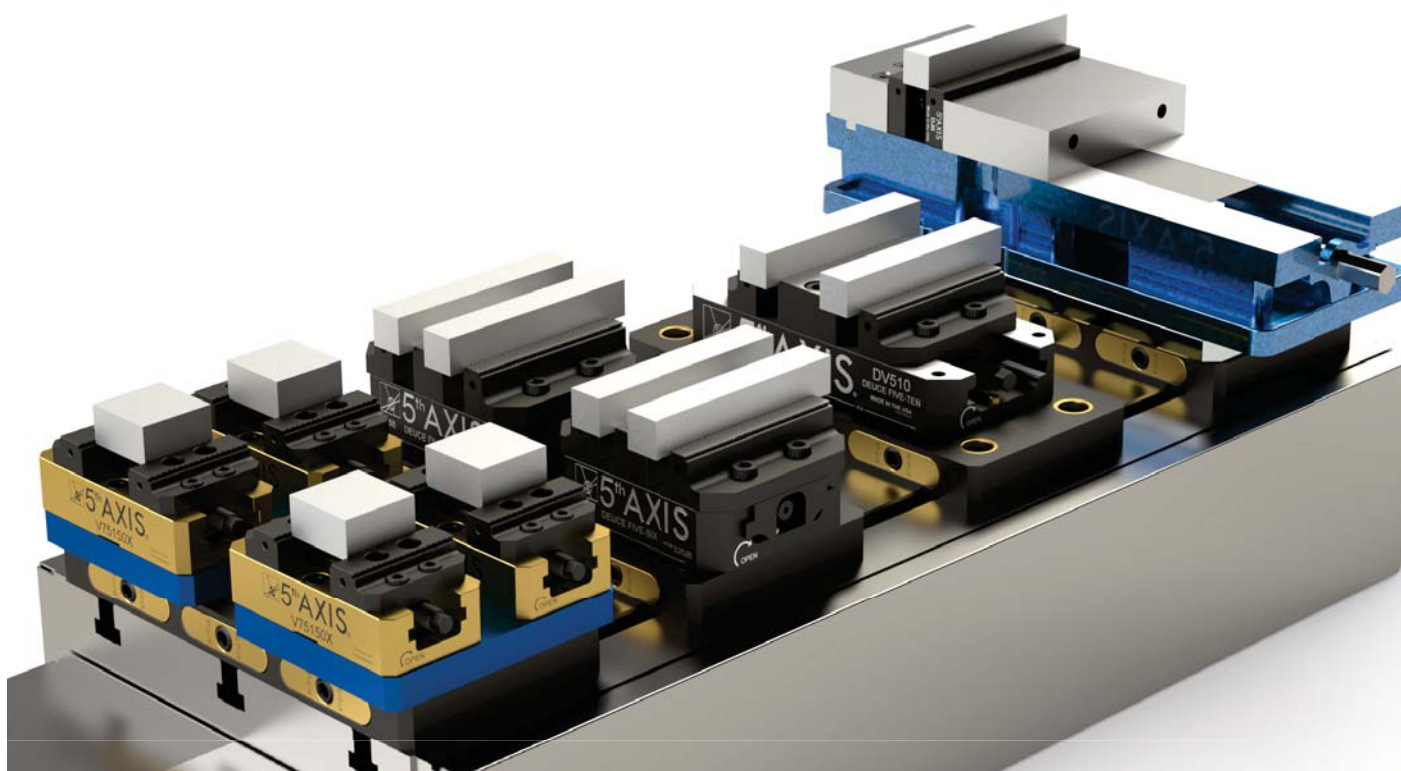
Konfiguracja adapteru RockLock 96mm mocowanego do stołu obrotowego Haas

- » Adapter nisko-profilowy RockLock 96mm art. RL96A-60100, mocowany 4 śrubami do stołu obrotowego Haas TRT160.

SPECJALNY DLA 3 - OSI

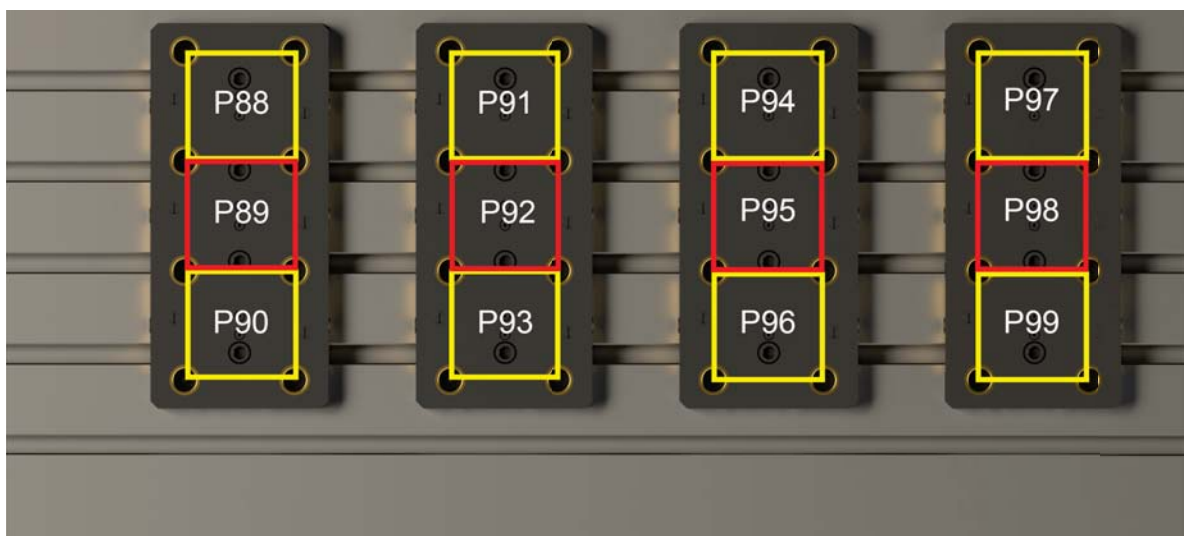
Proste programowanie

Redukcja czasu uzbrojenia



Standaryzacja uzbrajania i programowania

Referowanie przykładowe dla Haas VF - 2 / VF -3 (G154)



1. Instalacja płyt bazowych

Instaluj na stole płyty bazowe wielopozycyjne art. RL96-3613S3, lekko mocuj śrubami do rowków T. Zachowaj odstęp pomiędzy płytami ok. 76mm. Wstępnie referuj położenie w osi stołu i prostopadle do rowków. Używaj pobijaka.

2. Referowanie osi X i Y

Mocuj ustawiak art. RL96-MP w centralnym położeniu płyt bazowych (P89 / P92 / P95 / P98). Referuj czujnikiem lub sondą pomiarową osie X i Y. Dokręć śruby T wymagany momentem. Referuj osie X i Y dla każdej płyty.

3. Referowanie osi Z

Referuj os Z czujnikiem lub sondą pomiarową. **R2R jest gotowy do użycia.**

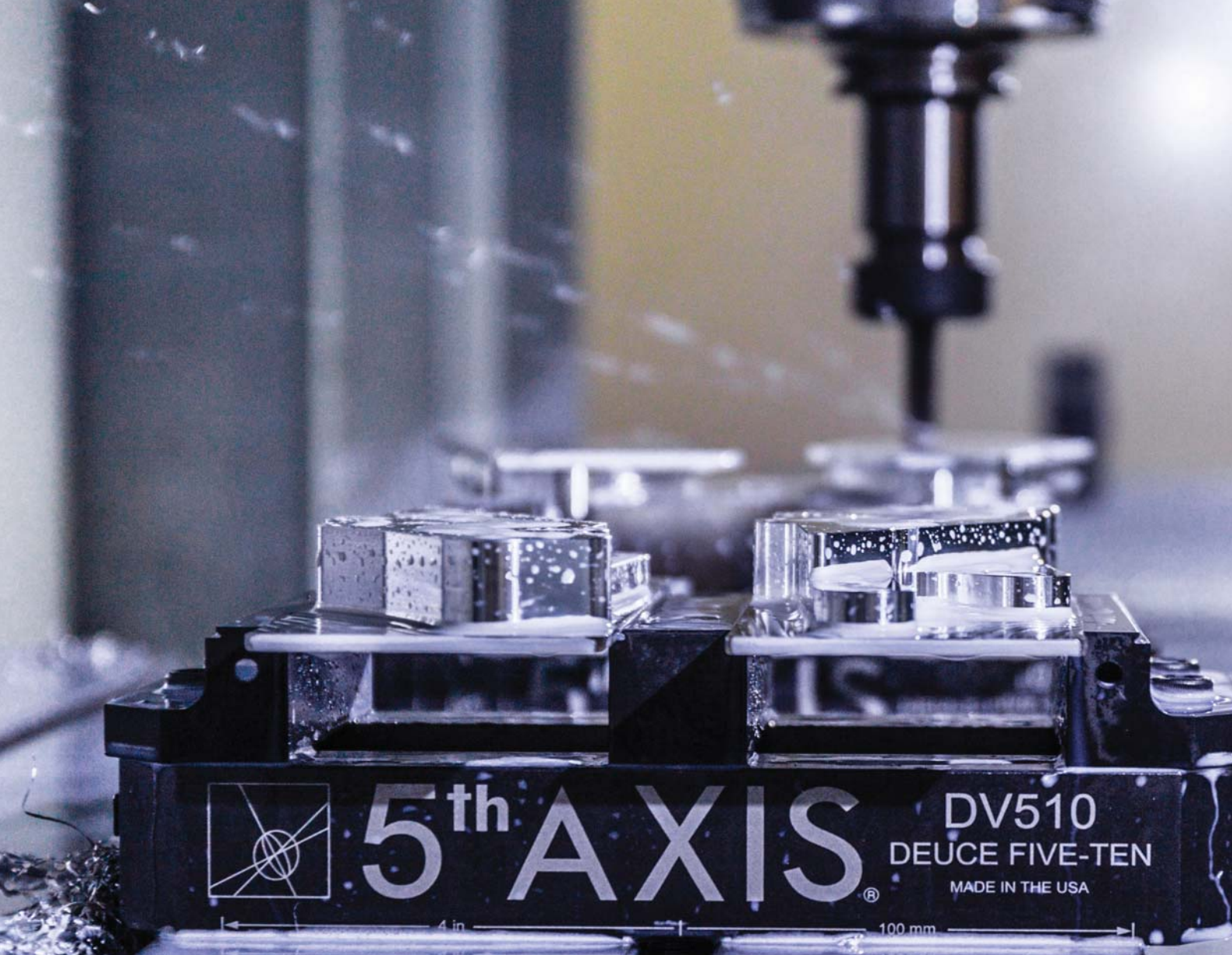
4. Referowanie nowych operacji

Referencje osi X, Y, Z zostały ustawione i zachowane.

Dzięki temu, programowanie nowych operacji przy zastosowaniu różnych przyrządów mocujących jest proste i nie wymaga kolejnego referowania.

5. Bezproblemowe uzbrajanie

Szybka i dokładna wymiana przyrządów. Dzięki systemowi RockLock, nowe uzbrajanie staje się proste i powtarzalne, oszczędzając czas i pieniądze.



Made in USA



Generalny Importer
GLOTEX SP. Z O. O.
Grzybowska 80/82
00-844 Warszawa, Poland
Tel: +48 696 066 326
Email: glotex@glotex.pl
www.glotex.pl

7140 Engineer Rd.
San Diego, CA 92111
p: 858-505-0432
f: 858-505-9344
e: workholding@5thaxis.com
5thaxis.com

